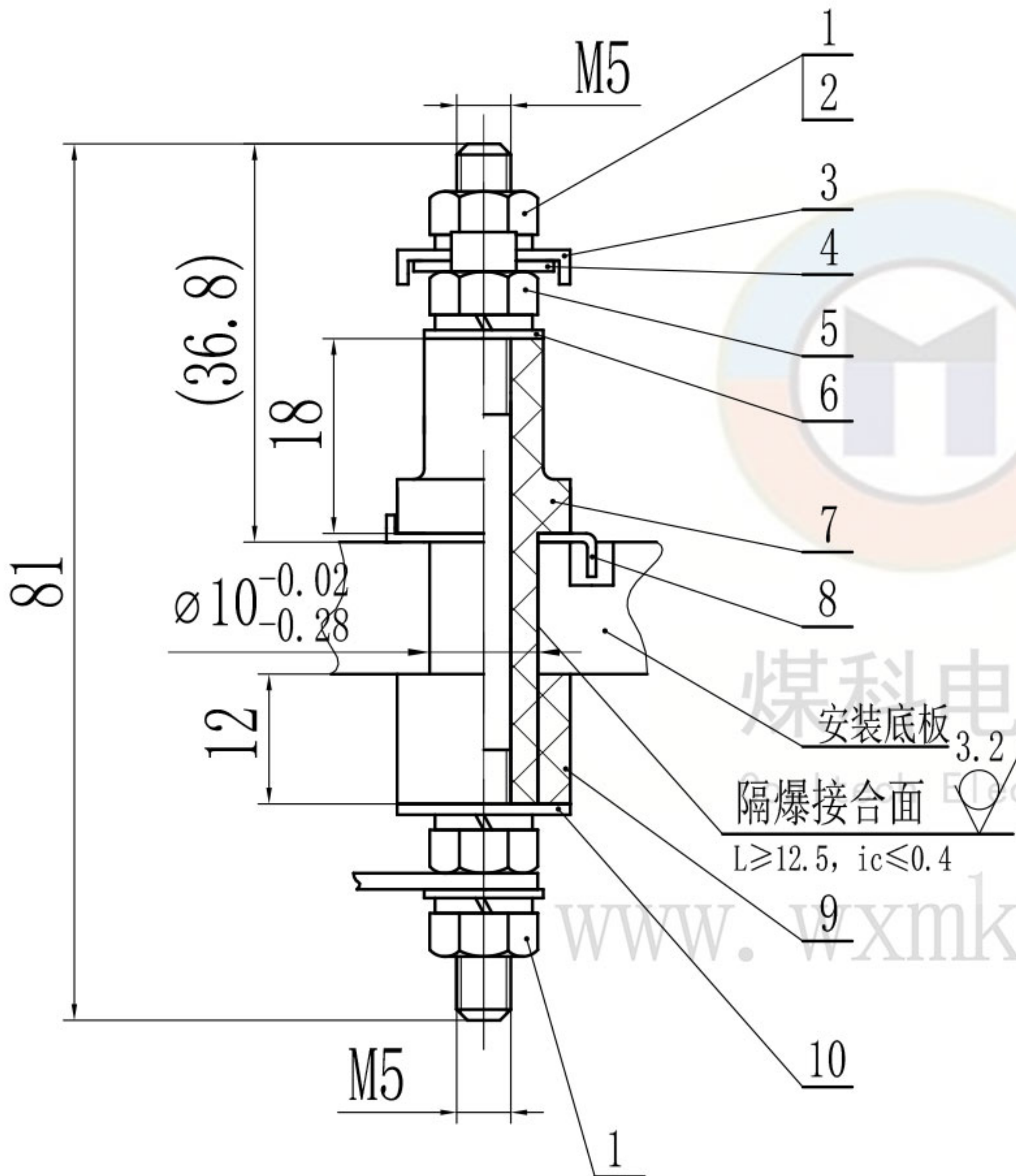


LZ-099-GHf



技术要求

1. 本产品应符合GB/T 3836-2021、Q/MK MA0202-2022企业标准进行生产制造。
2. 本产品应通过国家指定的检验单位检验合格,并取得相关合格证书方能生产。
3. 产品各零件应该完好,无缺损,无开裂,表面光滑无毛边。
4. 注意保护隔爆面。

技术参数

1. 电压等级: 660V
2. 导电杆大小: M5

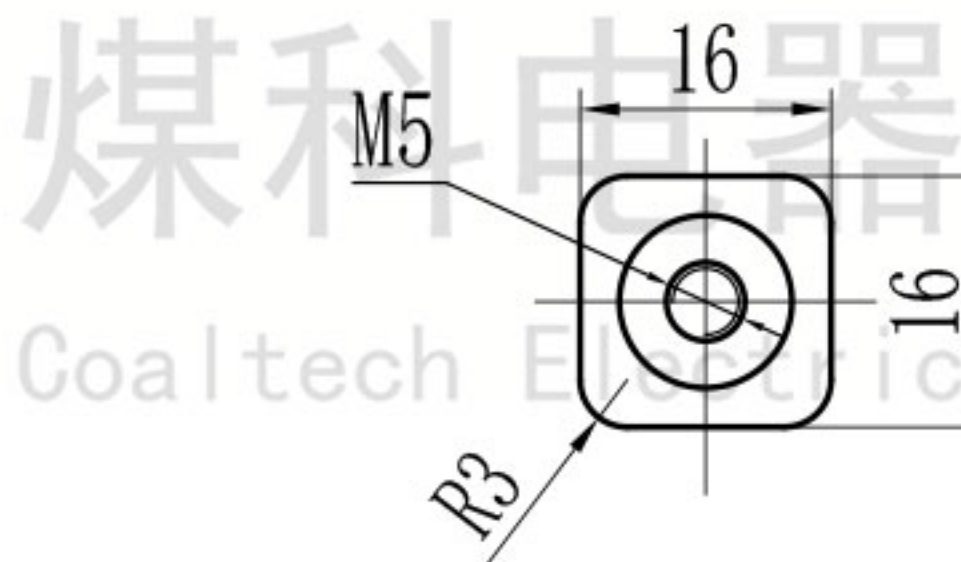
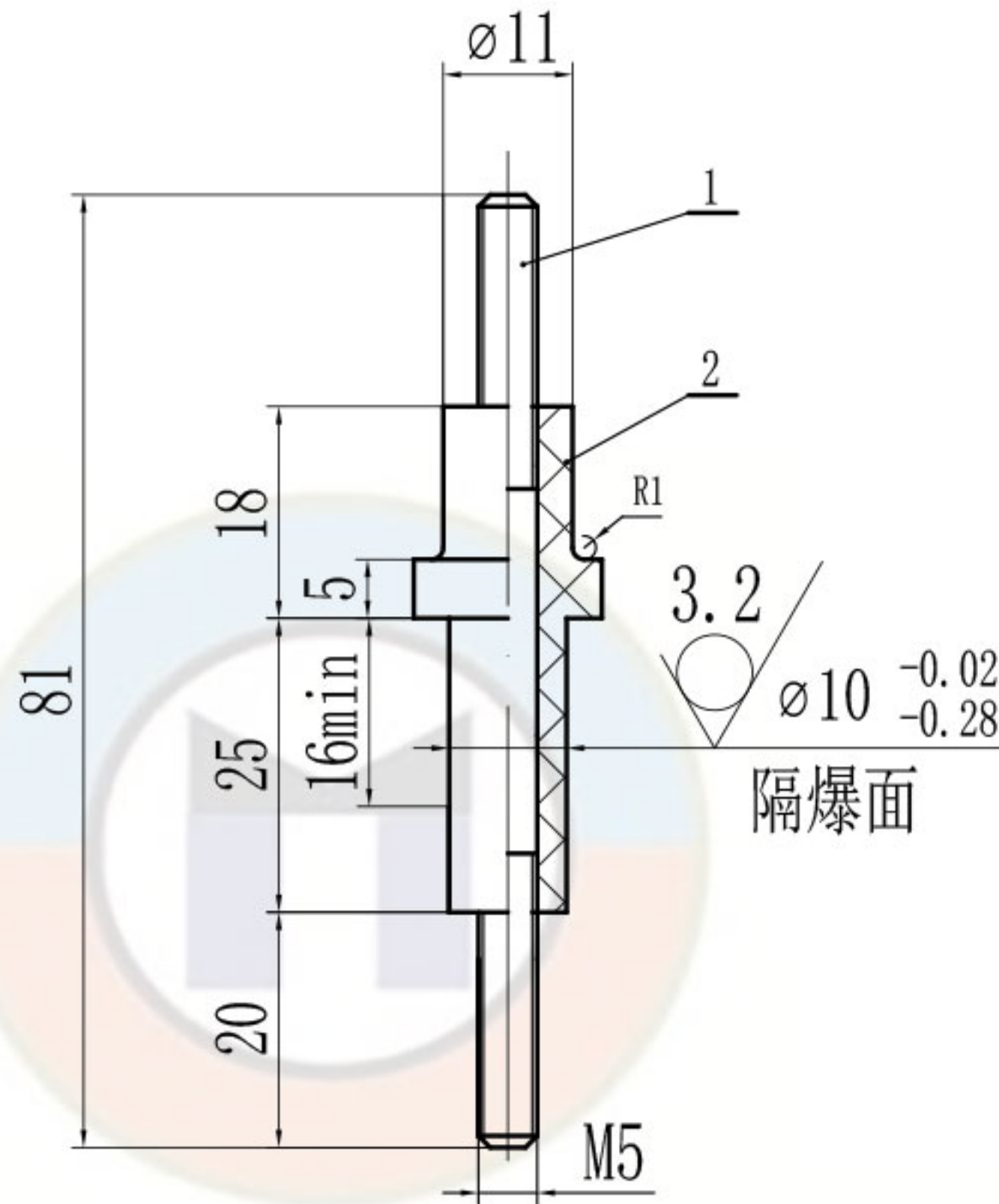
10	GB/T 96.1-2002	大垫圈 5	1	140HV				
9	JYD-JF5-660	绝缘衬垫	1	不饱和聚酯玻璃纤维增强模塑料DMC				
8	FZ-JF5-660	防转片	1	Q235A				
7	JXZ-JF5-660	接线柱	1	不饱和聚酯玻璃纤维增强模塑料DMC				
6	GB/T 97.1-2002	平垫圈5	2	140HV				
5	GB/T 6170-2015	六角螺母 M5	2	H62				
4	GD-M5-T	铜弓形垫圈5	1	H62				煤科电器通用件
3	GD-M5-G	钢弓形垫圈5	1	Q235A				煤科电器通用件
2	GB/T 93-1987	弹簧垫圈 5	4	65Mn				
1	GB/T 6170-2015	六角螺母 M5	2	4.8级				
序号	代号	名称	数量	材料	单件重量(g)	总计	备注	
				JF5-660			无锡煤科电器有限公司	
				隔爆型接线端子			总图	
				JF5-660-ZT			替代	
标记	处数	分区	更改文件号	签名	年月日	阶段标记	重量	比例
设计	zouxyuan	2023-03-21	标准化					2:1
校核			工艺					
主管设计			审核	zoufb	2023-03-21			
			批准					
				共 1 张	第 1 张	版本 DW23C21	替代	

零件代号
借(通)用件登记
描图
描校
旧底图总号
底图总号
签字
日期



099-JF5-ZXF

其余  $\sqrt{6.3}$



www.wxmkdq.cn

技术要求

1. 未标注公差的尺寸公差等级按GB/T 1804-m。
2. 件1 (TG-JF5-660-81) 和件2压制成一体。

零件代号

借(通)用件登记

旧底图总号

底图总号

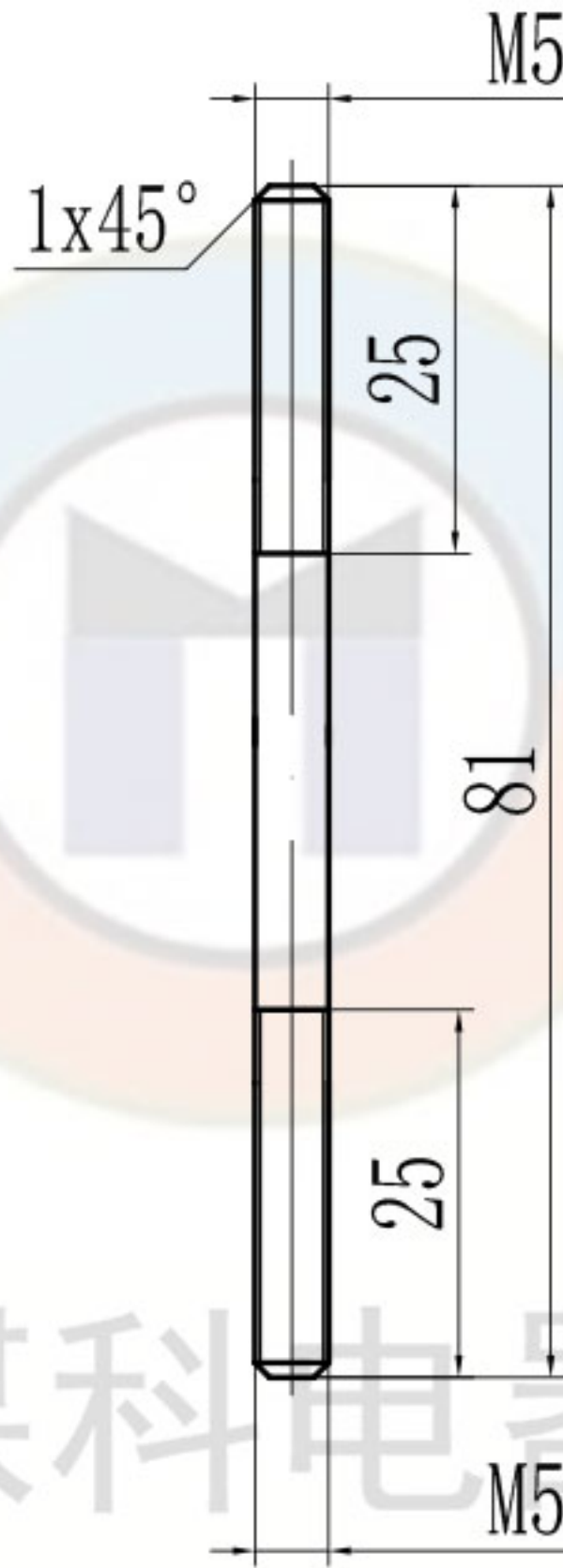
签字

日期

						不饱和聚酯玻璃纤维 增强模塑料DMC			无锡煤科电器有限公司	
标记	处数	分区	更改文件号	签名	年月日	阶段标记	重量	比例	接线柱	
设计	zouxyuan	2023-03-21	标准化					1:1		
校核			工艺							
主管设计			审核	zoufb	2023-03-21				JXZ-JF5-660	
			批准			共 1 张 第 1 张	版本 DW23C21	替代		

18-099-GJf-GL

全部  $\nabla$  6.3



煤科电器  
Coaltech Electric

www.wxmkdq.cn

技术要求

1. 未标注公差的尺寸公差等级按GB/T 1804-m。

零件代号

借(通)用件登记

旧底图总号

底图总号

签字

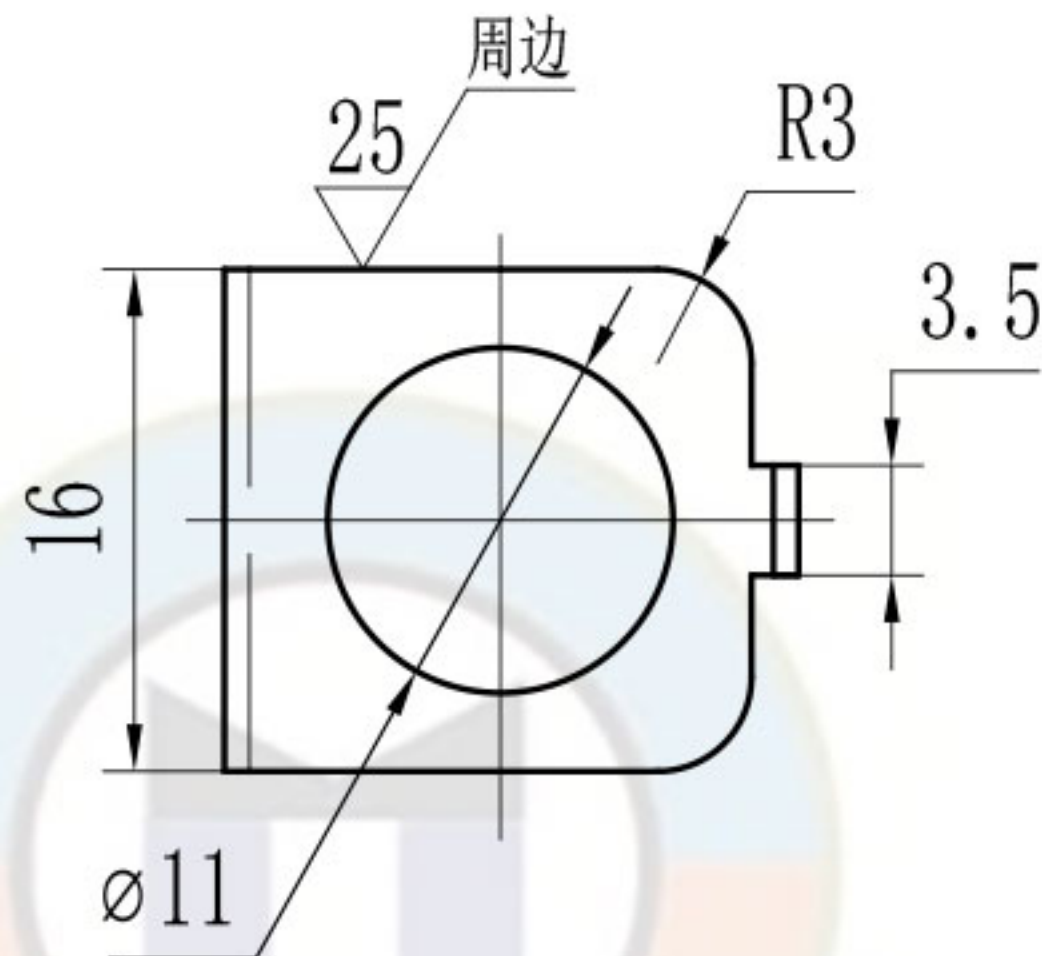
日期

						H62			无锡煤科电器有限公司		
						阶段标记	重量	比例	铜杆		
	设计	zouxyuan	2023-03-21	标准化				1:1			
	校核			工艺					TG-JF5-660-81		
	主管设计			审核	zoufb	2023-03-21				共 1 张 第 1 张	
				批准			版本 DW23C21	替代			



099-GJF-ZJ

其余  $\sqrt{12.5}$



煤科电器  
Coaltech Electric

www.wxmkdq.cn

技术要求

1. 未标注公差尺寸公差等级按GB/T 1804-m。
2. 去毛刺。
3. 镀锡处理。

零件代号

借(通)用件登记

旧底图总号

底图总号

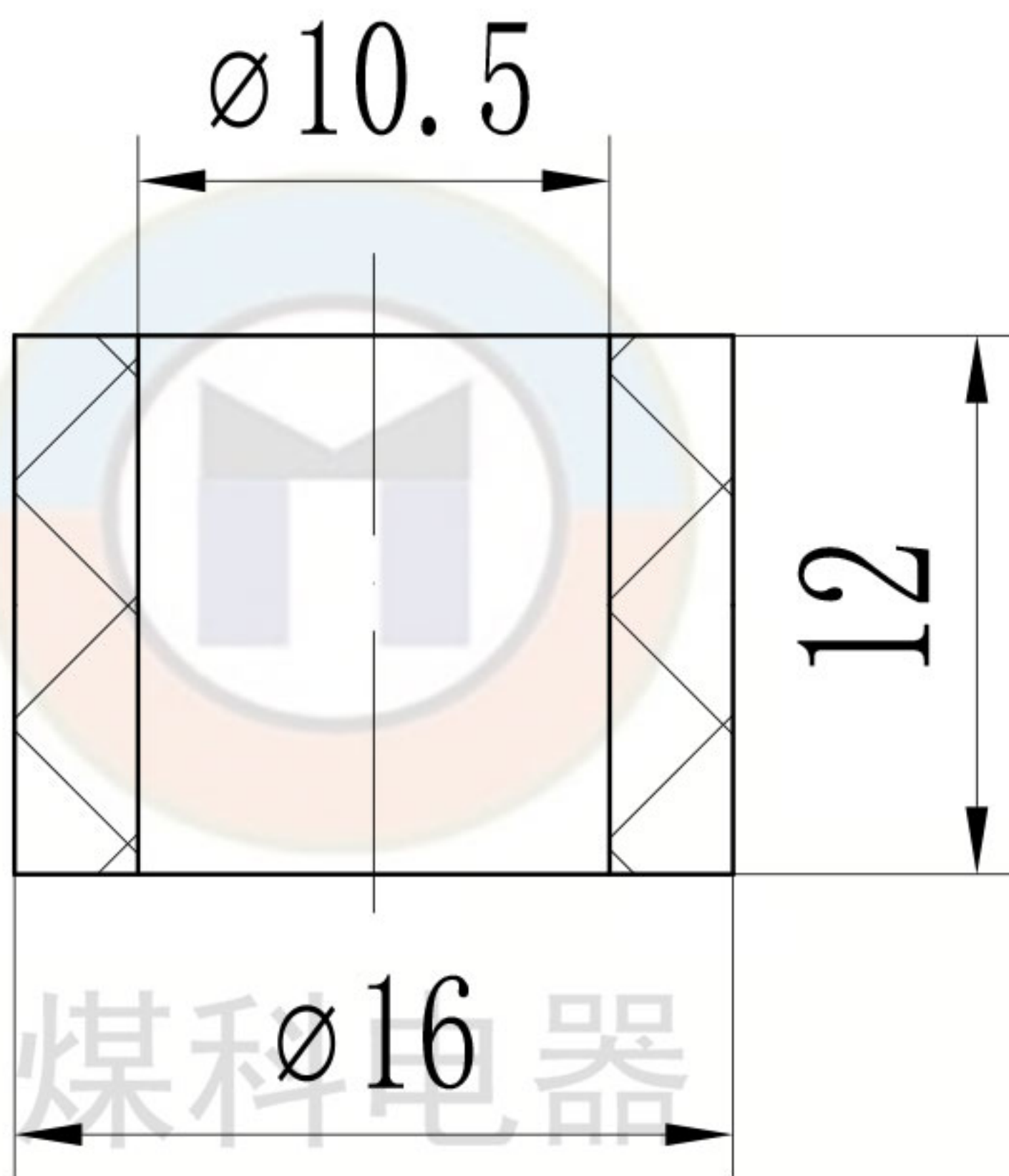
签字

日期

						Q235A			无锡煤科电器有限公司		
标记	处数	分区	更改文件号	签名	年月日	阶段标记	重量	比例	防转片		
设计	zouxuan	2023-03-21	标准化					2:1			
校核			工艺								
主管设计			审核	zoufb	2023-03-21						
			批准			共 1 张 第 1 张	版本 DW23C21	替代	FZ-JF5-660		

099-GJf-DYf

全部 6.3



www.wxmkdq.cn

零件代号

借(通)用件登记

旧底图总号

底图总号

签字

日期

不饱和聚酯玻璃纤维  
增强模塑料DMC

无锡煤科电器有限公司

标记	处数	分区	更改文件号	签名	年月日
设计	zouxyuan	2023-03-21	标准化		
校核			工艺		
主管设计			审核	zoufb	2023-03-21
			批准		

阶段标记	重量	比例
		4:1

绝缘衬垫

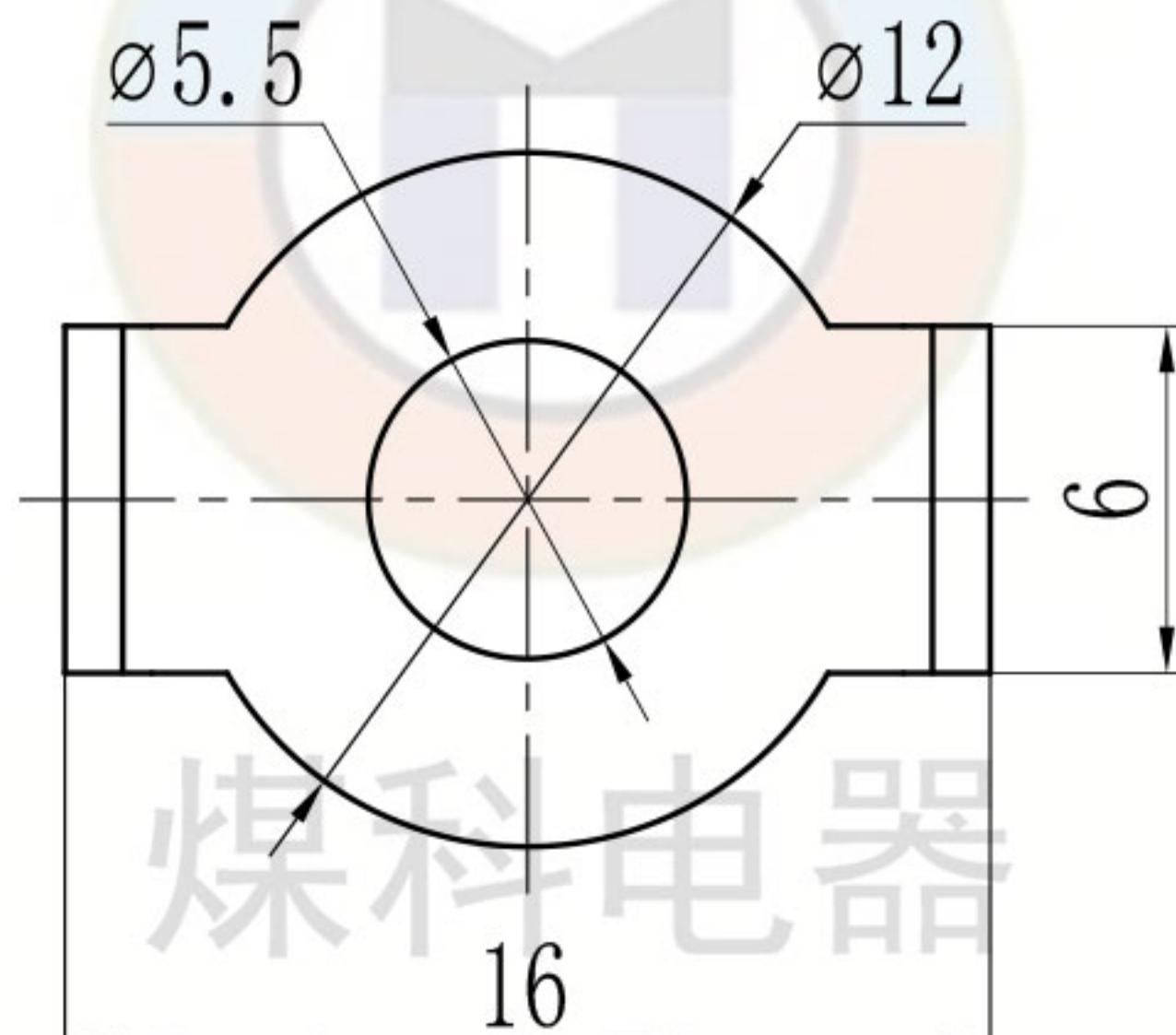
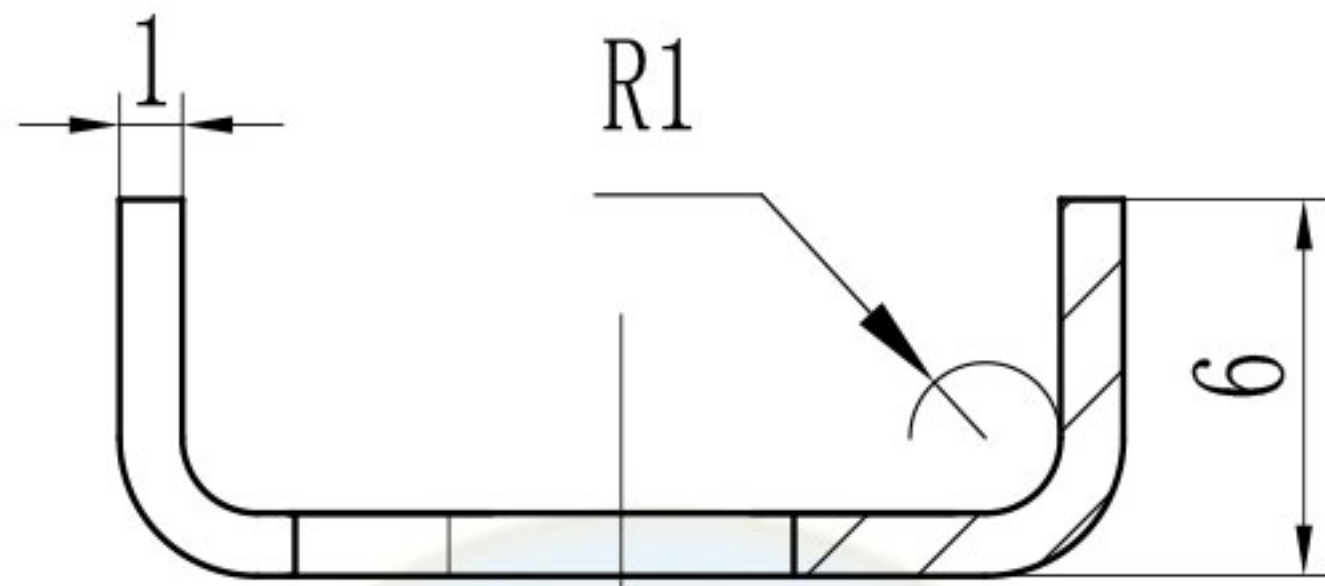
JYD-JF5-660

共 1 张 第 1 张 版本 DW23C21 替代



9-5-(9)

全部  $\sqrt{12.5}$



煤科电器  
Coaltech Electric

www.wxmkdq.cn

技术要求

1. 去毛刺。
2. 镀锌处理。

零件代号

借(通)用件登记

旧底图总号

底图总号

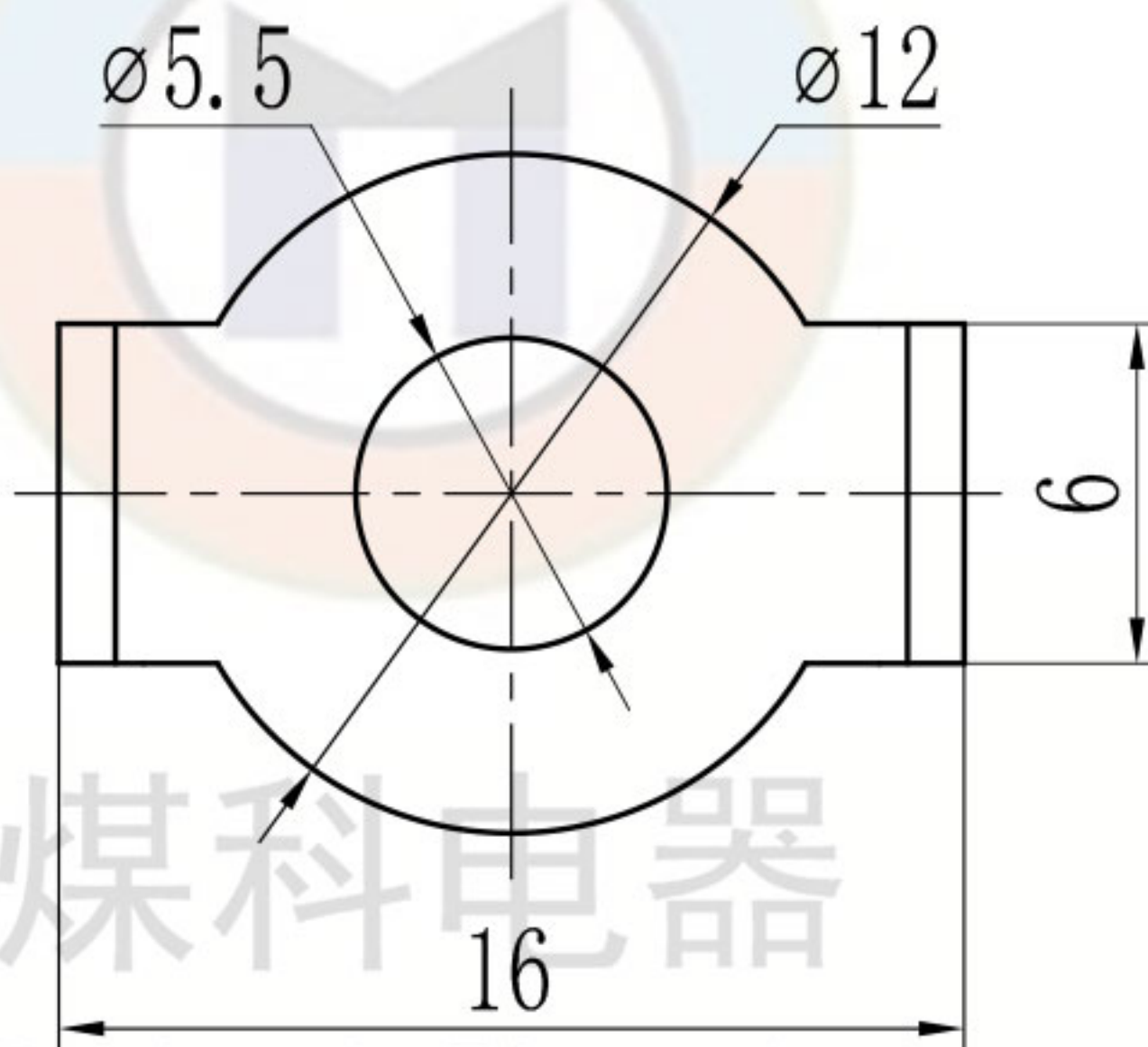
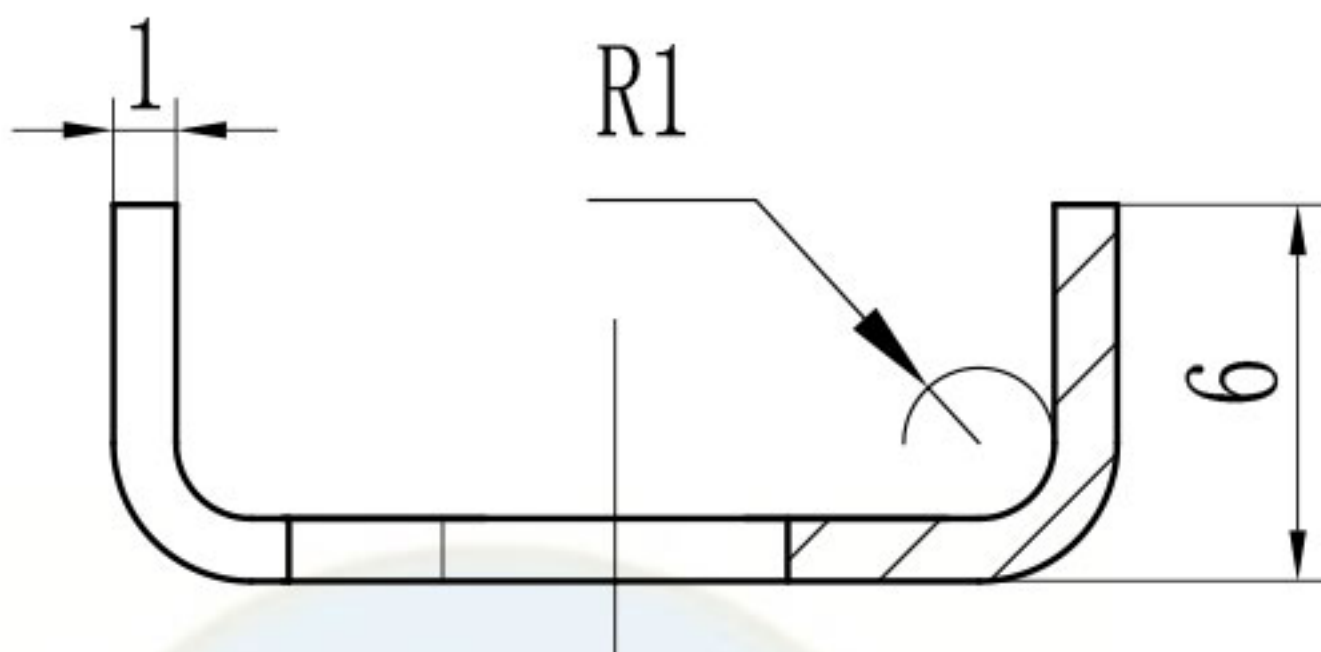
签字

日期

						Q235A			无锡煤科电器有限公司		
标记	处数	分区	更改文件号	签名	年月日	阶段标记	重量	比例	钢弓形垫圈5		
设计	zouxyuan	2023-03-21	标准化					4:1			
校核			工艺								
主管设计			审核	zoufb	2023-03-21				GD-5-G		
			批准			共 1 张 第 1 张	版本 DW23C21	替代			

1-5-(D)

全部  $\nabla$  12.5



www.wxmkdq.cn

技术要求

1. 去毛刺。

零件代号

借(通)用件登记

旧底图总号

底图总号

签字

日期

						H62			无锡煤科电器有限公司		
						阶段标记	重量	比例	铜弓形垫圈5		
	设计	zouxyuan	2023-03-21	标准化				4:1			
	校核			工艺		GD-5-T			替代		
	主管设计			审核	zoufb						
				批准		共 1 张 第 1 张	版本 DW23C21				