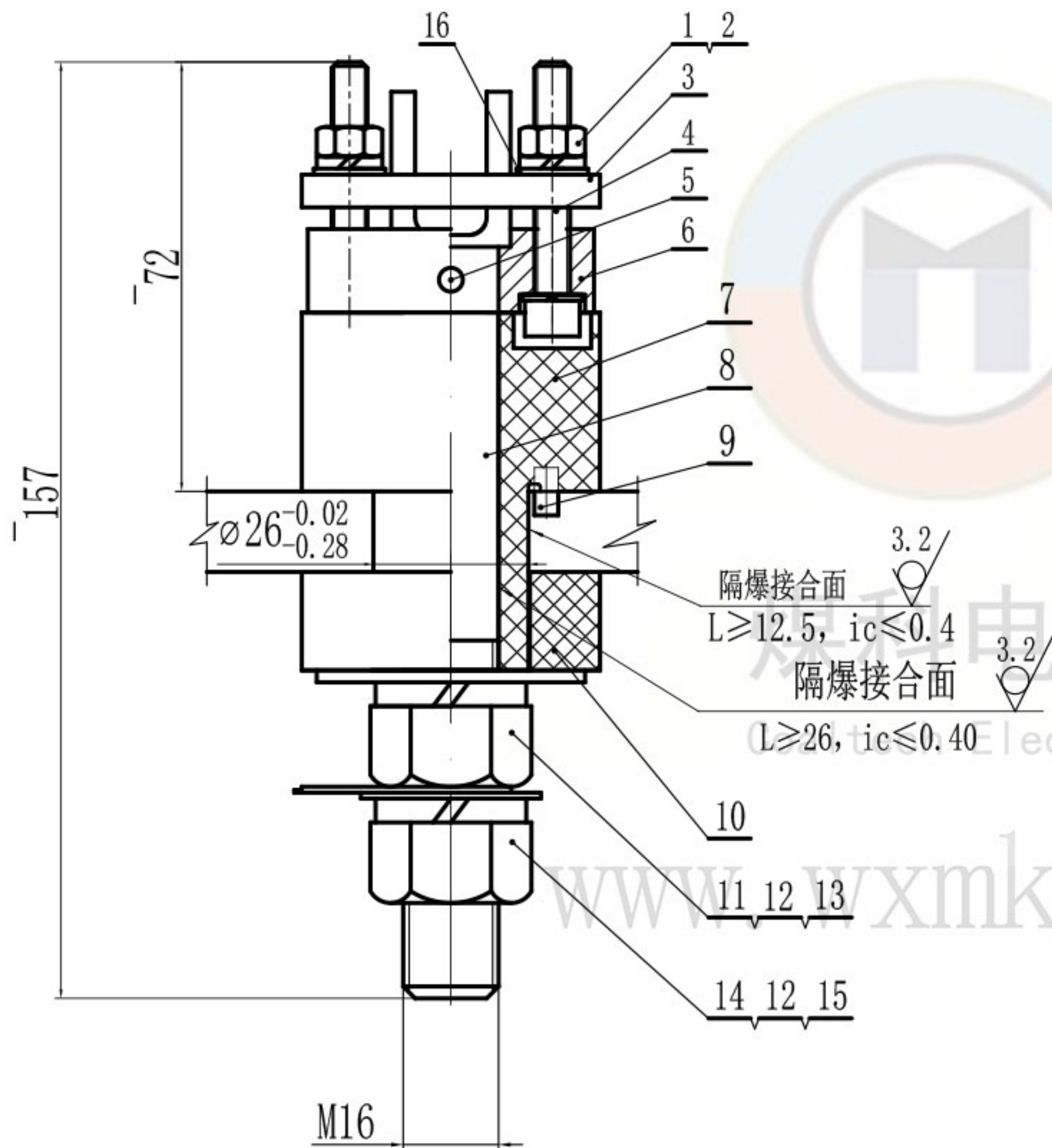


JZ-(U)0711-91Jf



技术要求

1. 本产品应符合GB/T 3836-2021、Q/MK MA0202-2022企业标准进行生产制造。
2. 产品各零件应该完好,无缺损,无开裂,表面光滑无毛边。
3. 注意保护隔爆面。

技术参数

1. 电压等级: 1140V
2. 导电杆大小: M16

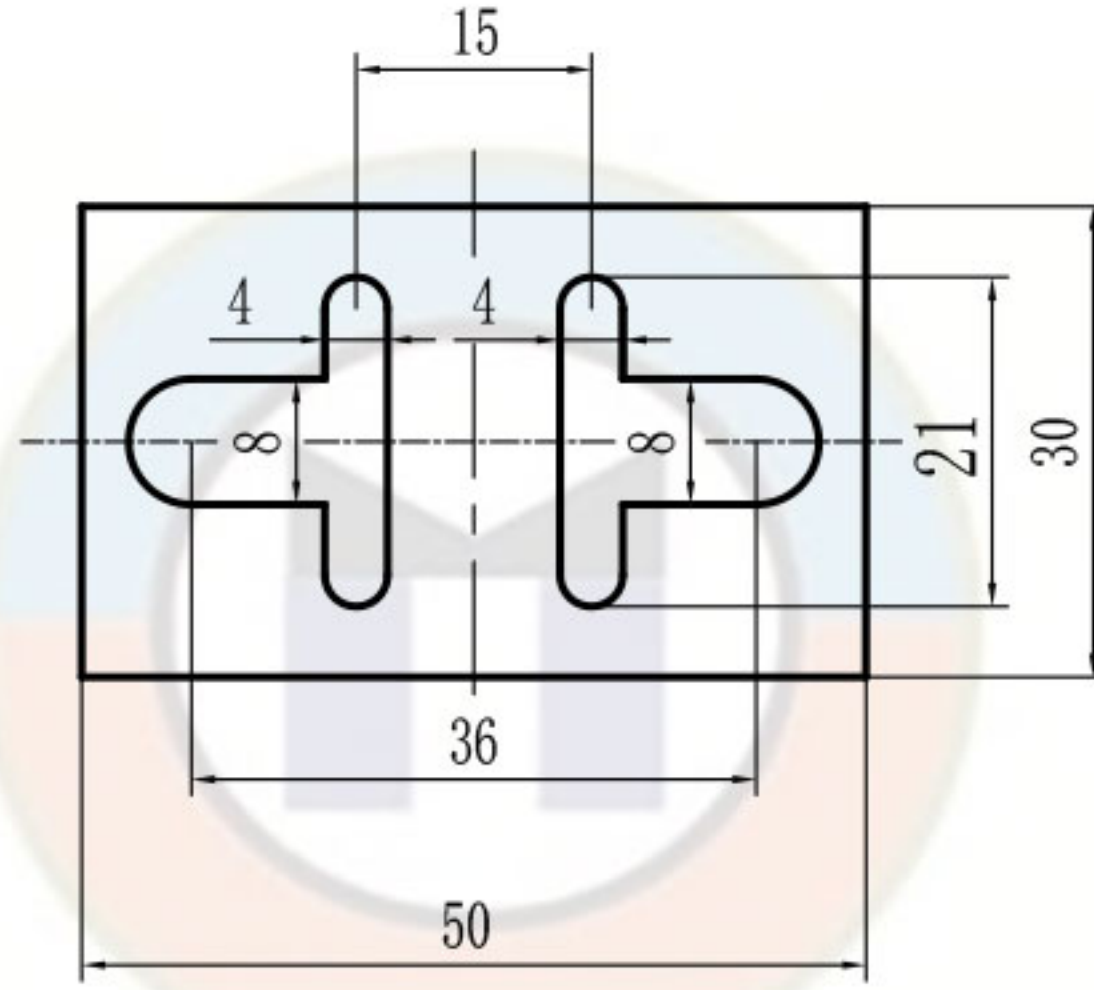
16	GB/T 97.1-2002	垫圈6	2	140HV			D. Zn. DC
15	GB/T 97.1-2002	垫圈16	1	140HV			D. Zn. DC
14	GB/T 6170-2015	螺母16	1	4.8级			D. Zn. DC
13	GB/T 96.1-2002	大垫圈16	1	140HV			D. Zn. DC
12	GB/T 93-1987	弹垫16	2	65Mn			D. Zn. DC
11	GB/T 6170-2015	螺母M16	1	H62			
10	JYD-JF16-1140	绝缘垫圈	1	不饱和聚酯玻璃纤维增强塑料DMC			
9	GB/T 119.2-2000	销C4x8	1	35钢			
8	TG-JF16-1140(U)-152	导电杆	1	T2纯铜			
7	JYT-JF16-1140	绝缘套管	1	不饱和聚酯玻璃纤维增强塑料DMC			
6	ZC-JF16-1140(U)	支撑块	1	Q235A			
5	GB/T 119.2-2000	销C4x10	1	35钢			
4	GB/T 70.1-2000	内六角螺栓M6x40	2	4.8级			D. Zn. DC
3	JF16-1140(U)-3	压板	1	Q235A			D. Zn. DC
2	GB/T 93-1987	弹垫6	4	65Mn			D. Zn. DC
1	GB/T 6170-2015	螺母M6	2	4.8级			D. Zn. DC

序号	代号	名称	数量	材料	单件重	总计量	备注
				JF16-1140(U) 隔爆型接线端子	无锡煤科电器有限公司		
				阶段标记	重量	比例	总图
设计	zouxyuan	2023-04-18	标准化			1:1	
校核			工艺				
主管设计			审核	zoufb	2023-04-18		
				批准	共1张 第1张 版本 DW23D18		替代

零件代号
借(通)用件登记
描图
描校
旧底图总号
底图总号
签字
日期

YB-JF16(U)

全部 12.5/



煤科电器
Coaltech Electric

www.wxmkdq.cn

技术要求

1. 去毛刺。
2. 镀锌处理。

零件代号

借(通)用件登记

旧底图总号

底图总号

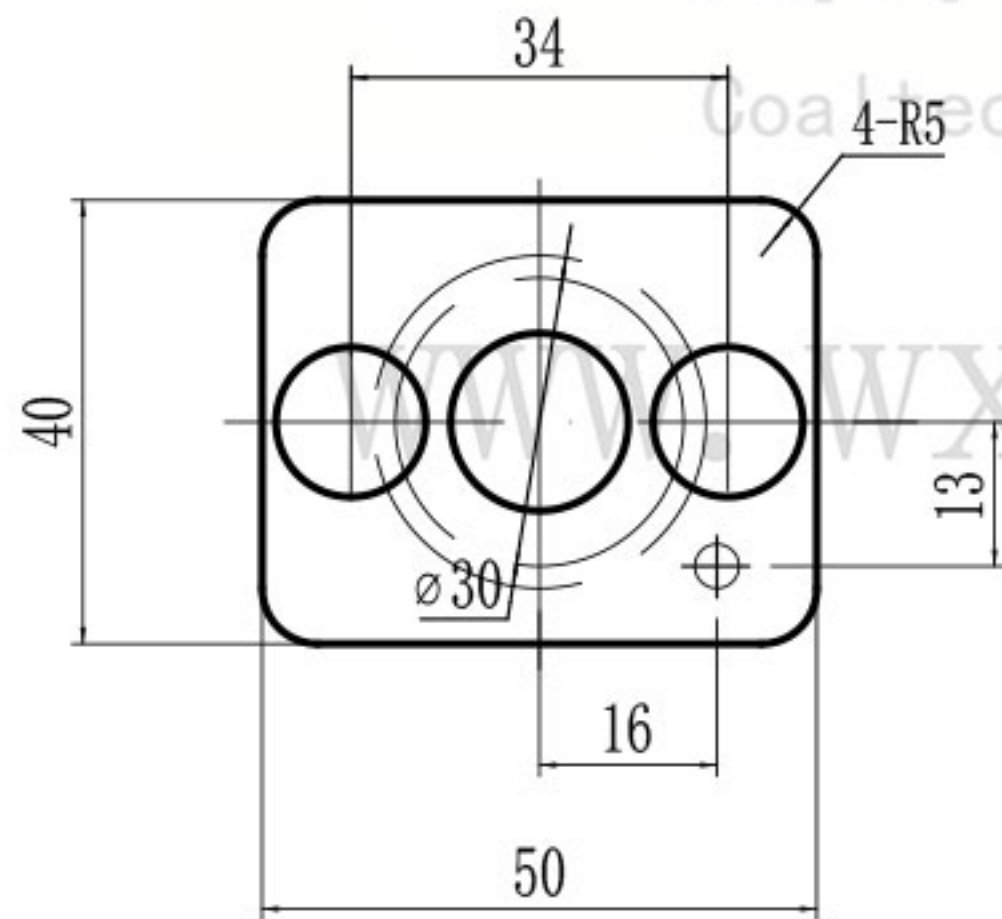
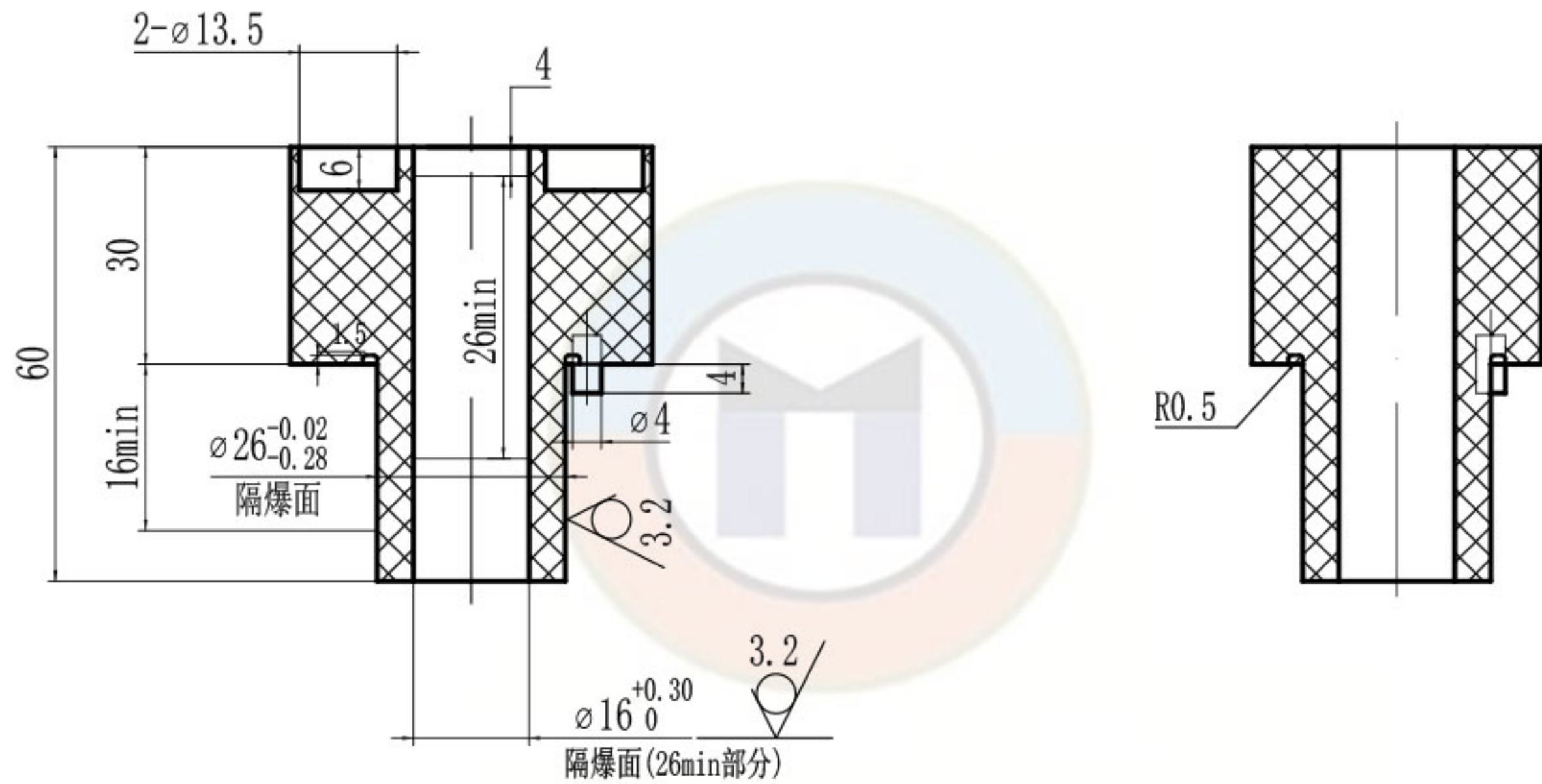
签字

日期

							Q235A			无锡煤科电器有限公司		
标记	处数	分区	更改文件号	签名	年月日	阶段标记	重量	比例	压板			
设计	zouxyuan	2023-04-18	标准化					1:1				
校核			工艺									
主管设计			审核	zoufb	2023-04-18				YB-JF16(U)			
			批准			共 1 张 第 1 张	版本 DW23D18	替代				

JYT-JF16-1140

其余 $\sqrt{6.3}$



技术要求

1. 未标注公差的尺寸公差等级按GB/T 1804-m。
2. 隔爆面不得有伤痕。
3. 无缺损, 无开裂, 表面光滑, 无毛边。

						不饱和聚酯玻璃纤维 增强模塑料DMC			无锡煤科电器有限公司	
标记	处数	分区	更改文件号	签名	年月日	阶段	标记	重量	比例	绝缘套管
设计	zouxyuan	2023-04-18	标准化						1:1	
校核			工艺							JYT-JF16-1140
主管设计			审核	zoufb	2023-04-18					
			批准			共 1 张 第 1 张		版本 DW23D18	替代	

煤科电器

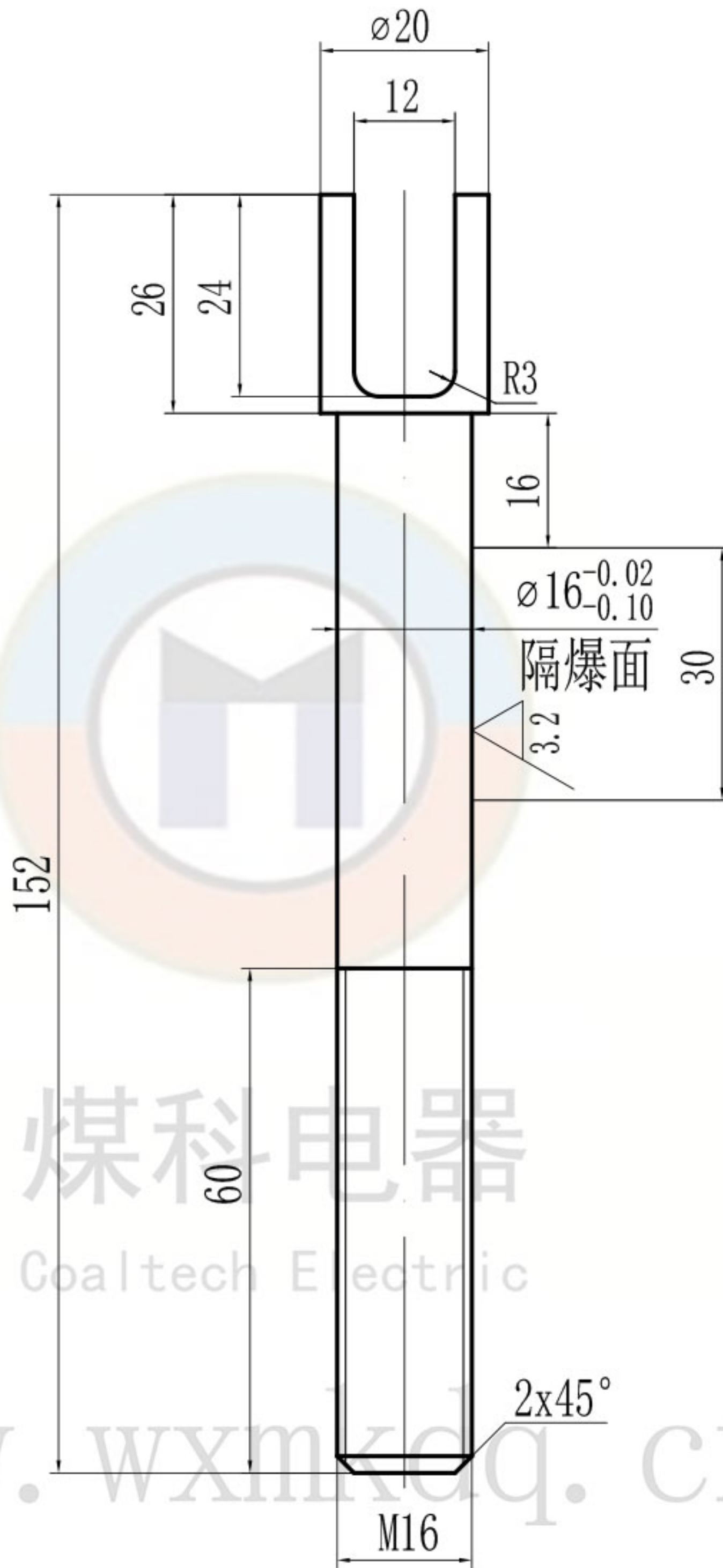
Coaltech Electric

www.wxmk.com

零件代号	
借(通)用件登记	
描图	
描校	
旧底图总号	
底图总号	
签字	
日期	

TG-JF16-1140(U)-152

其余 $\nabla 6.3$



技术要求

1. 去毛刺。
2. 防爆面不得有伤痕。

零件代号

借(通)用件登记

旧底图总号

底图总号

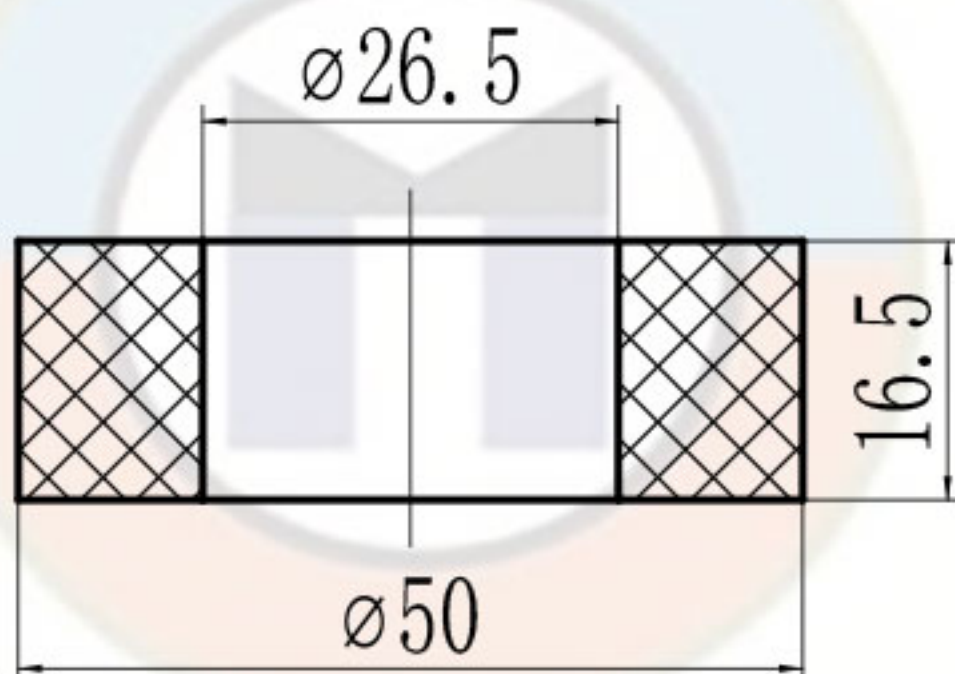
签字

日期

						T2纯铜			无锡煤科电器有限公司		
						阶段标记	重量	比例	导电杆		
							231.1g	1:1			
	标记	处数	分区	更改文件号	签名	年月日				TG-JF16-1140(U)-152	
	设计	zouxyuan	2023-04-18	标准化							
	校核			工艺							
	主管设计			审核	zoufb	2023-04-18				TG-JF16-1140(U)-152	
				批准			共 1 张 第 1 张	版本 DW23D18	替代		

JYD-JF16-1140

全部 6.3



煤科电器

Coaltech Electric

技术要求

1. 无缺损, 无开裂, 表面光滑无毛边。

零件代号

借(通)用件登记

旧底图总号

底图总号

签字

日期

不饱和聚酯玻璃纤维增强模塑料DMC

无锡煤科电器有限公司

绝缘衬垫

JYD-JF16-1140

共 1 张 第 1 张 版本 DW23D18 替代

