

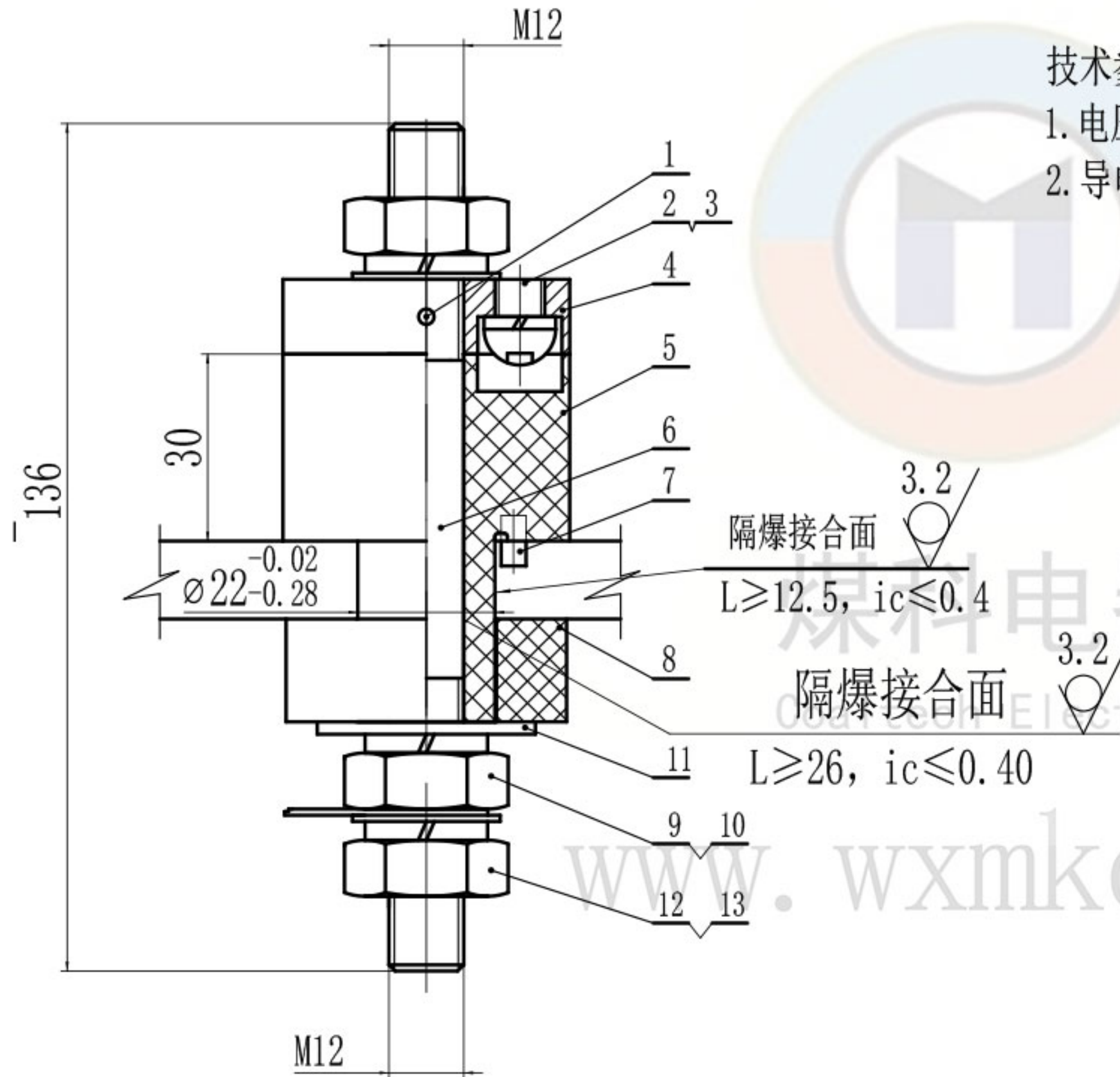
JF12-1140(S)-ZT

技术要求

1. 本产品应符合GB/T 3836-2021、Q/MK MA0202-2022企业标准进行生产制造。
2. 产品各零件应该完好,无缺损,无开裂,表面光滑无毛边。
3. 注意保护隔爆面。

技术参数

1. 电压等级: 1140V
2. 导电杆大小: M12



13	GB/T 97.1-2002	垫圈12	2	140HV			D. Zn. DC
12	GB/T 6170-2015	螺母12	2	4.8级			D. Zn. DC
11	GB/T 96.1-2002	大垫圈12	1	140HV			D. Zn. DC
10	GB/T 93-1987	弹垫12	3	65Mn			D. Zn. DC
9	GB/T 6170-2015	螺母M12	1	H62			
8	JYD-JF12-1140	绝缘衬垫	1	不饱和聚酯玻璃纤维增强模塑料DMC			
7	GB/T 119.2-2000	销C4x8	1	35钢			
6	TG-JF12-1140(S)-135	铜杆	1	T2纯铜			
5	JYT-JF12-1140	绝缘套管	1	不饱和聚酯玻璃纤维增强模塑料DMC			
4	TK-JF12(S)	铜块	1	H62或HP59-1黄铜			
3	GB/T 818-2016	圆头螺钉M8x8	2	4.8级			D. Zn. DC
2	GB/T 93-1987	弹垫 8	2	65Mn			D. Zn. DC
1	GB/T 119.2-2000	销C3x10	1	35钢			

序号	代号	名称	数量	材料	单件重量(g)	总计重量(g)	备注	
				JF12-1140(S) 隔爆型接线端子			无锡煤科电器有限公司	
标记	处数	分区	更改文件号	签名	年月日	阶段标记	重量	比例
设计	zouxyuan	2023-03-29	标准化					1:1
校核			工艺					
主管设计			审核	zoufb	2023-03-29			
			批准					
				共 1 张 第 1 张	版本 DW23C29	替代		

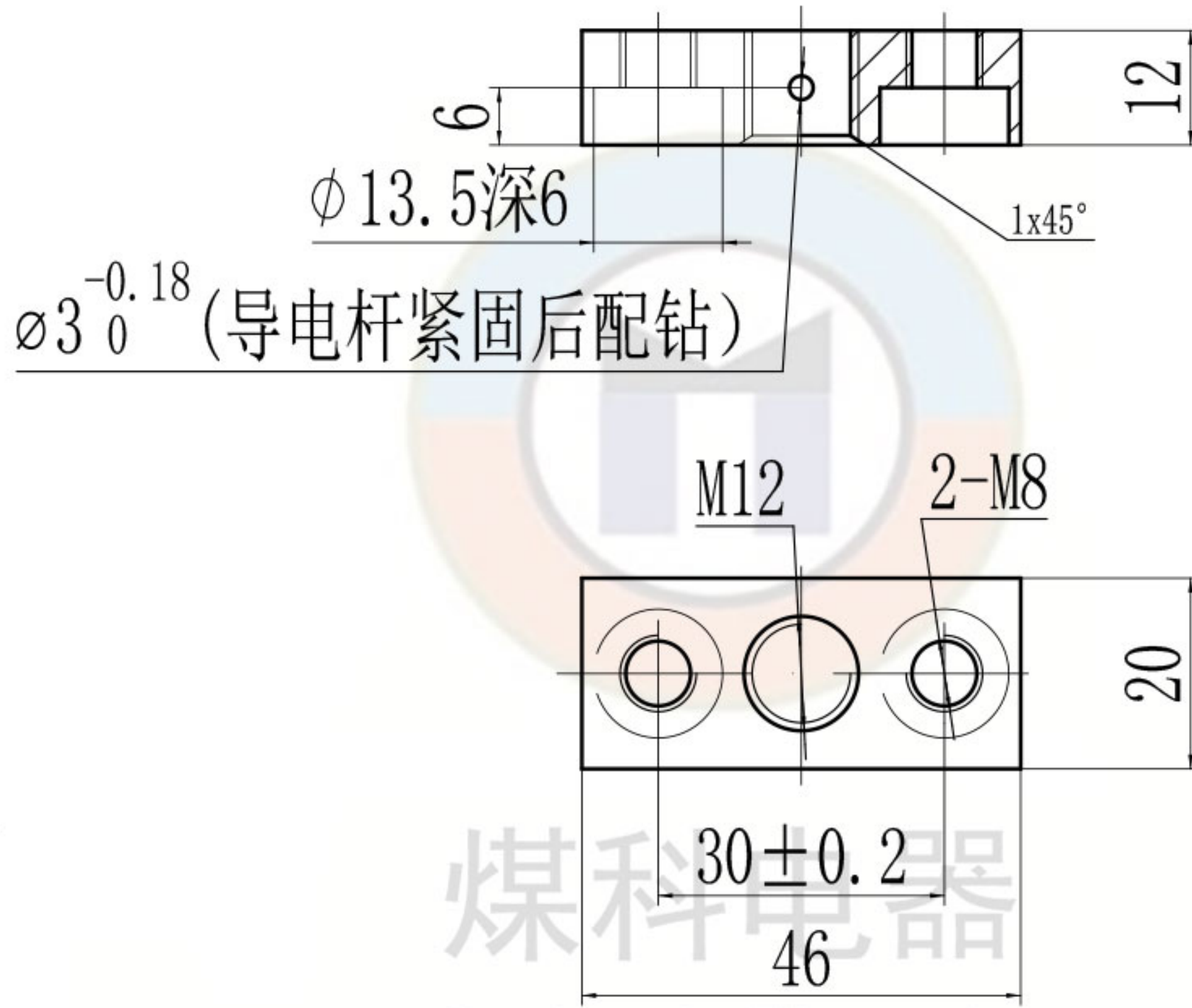
总图

JF12-1140(S)-ZT

零件代号	
借(通)用件登记	
描图	
描校	
旧底图总号	
底图总号	
签字	
日期	

TK-JF12 (S)

全部  $\frac{6.3}{\nabla}$



煤科电器  
Coaltech Electric

www.wxmkdq.cn

技术要求

1. 去毛刺。

零件代号

借(通)用件登记

旧底图总号

底图总号

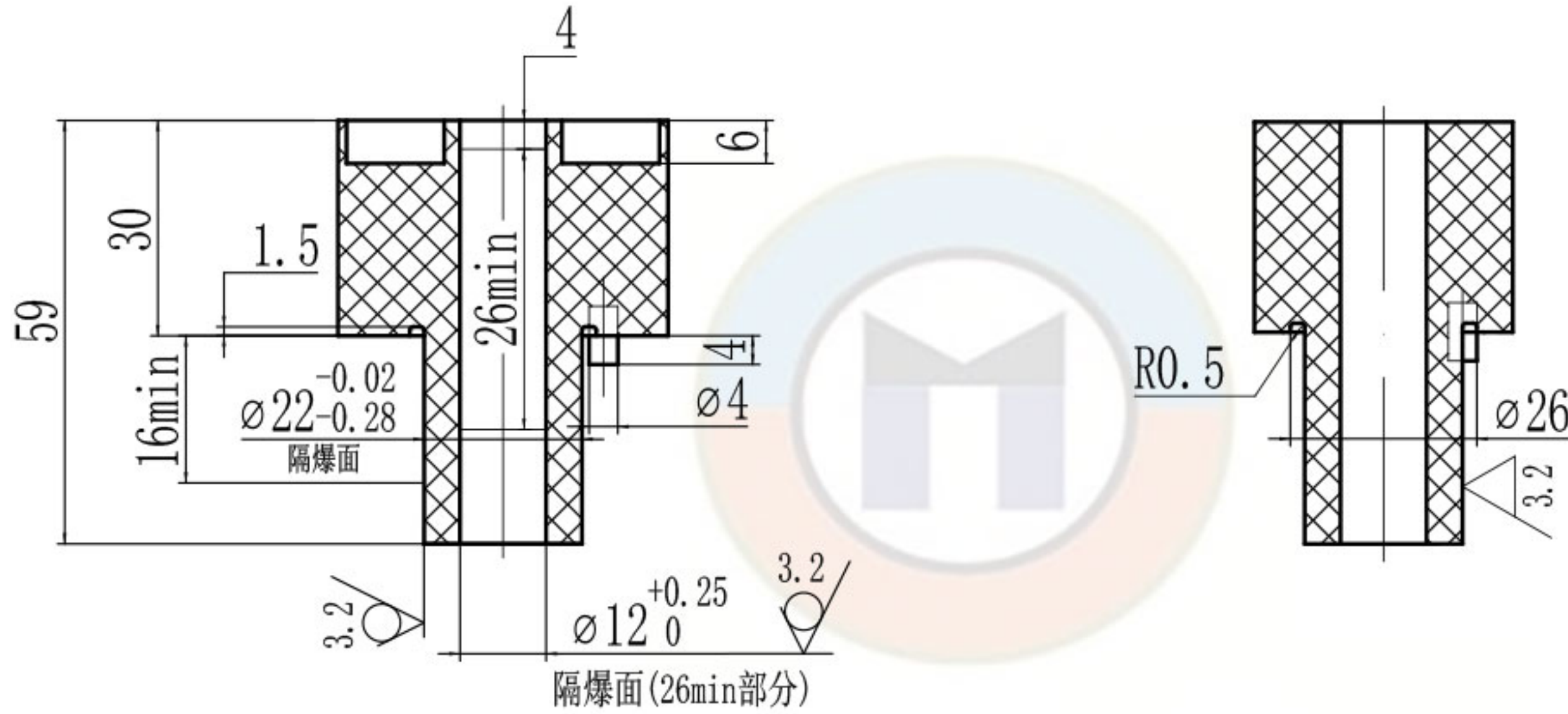
签字

日期

							H62或HP59-1黄铜			无锡煤科电器有限公司		
标记	处数	分区	更改文件号	签名	年月日	阶段标记	重量	比例	铜块			
设计	zouxuyan	2023-03-29	标准化					1:1				
校核			工艺									
主管设计			审核	zoufb	2023-03-29				TK-JF12 (S)			
			批准			共 1 张	第 1 张	版本 DW23C29	替代			

JYT-JF12-1140

其余  $\nabla$  6.3

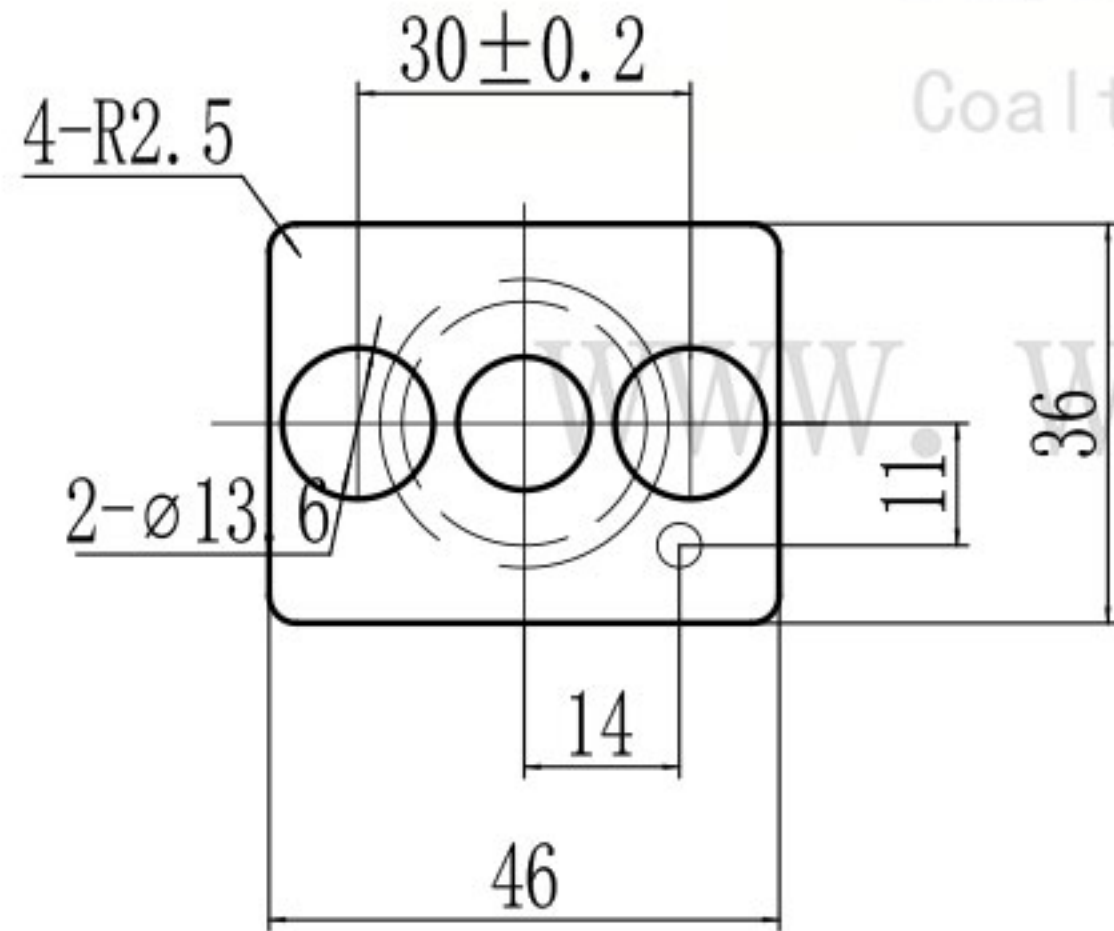


煤科电器

Coaltech Electric

技术要求

1. 未标注公差的尺寸公差等级按GB/T 1804-m。
2. 隔爆面不得有伤痕。
3. 无缺损, 无开裂, 表面光滑, 无毛边。

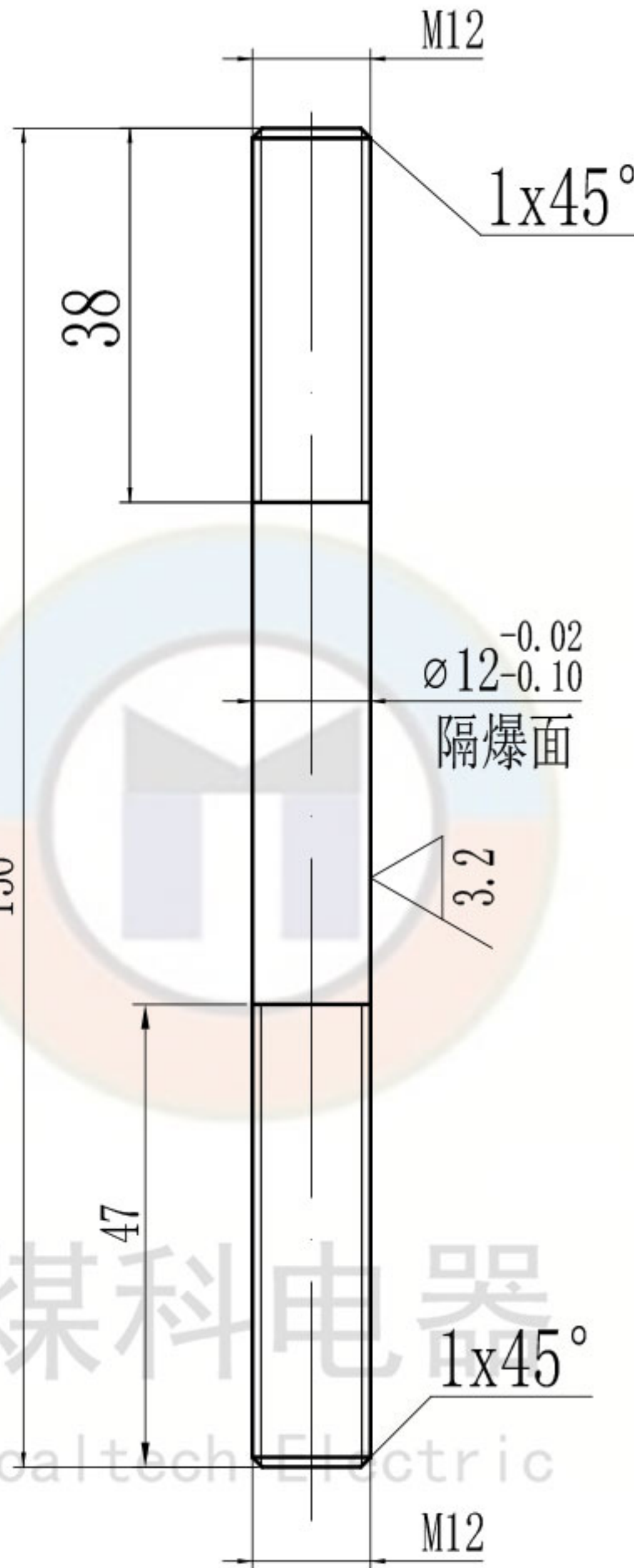


零件代号	
借(通)用件登记	
描图	
描校	
旧底图总号	
底图总号	
签字	
日期	

						不饱和聚酯玻璃纤维 增强模塑料DMC			无锡煤科电器有限公司	
标记	处数	分区	更改文件号	签名	年月日	阶段	标记	重量	比例	绝缘套管
设计	zouxyuan	2023-03-29	标准化						1:1	
校核			工艺							JYT-JF12-1140
主管设计			审核	zoufb	2023-03-29					
			批准			共 1 张 第 1 张		版本 DW23C29	替代	

TG-JF12-1140(S)-138

全部  $\frac{6.3}{\nabla}$



www.wxmkdq.cn

技术要求

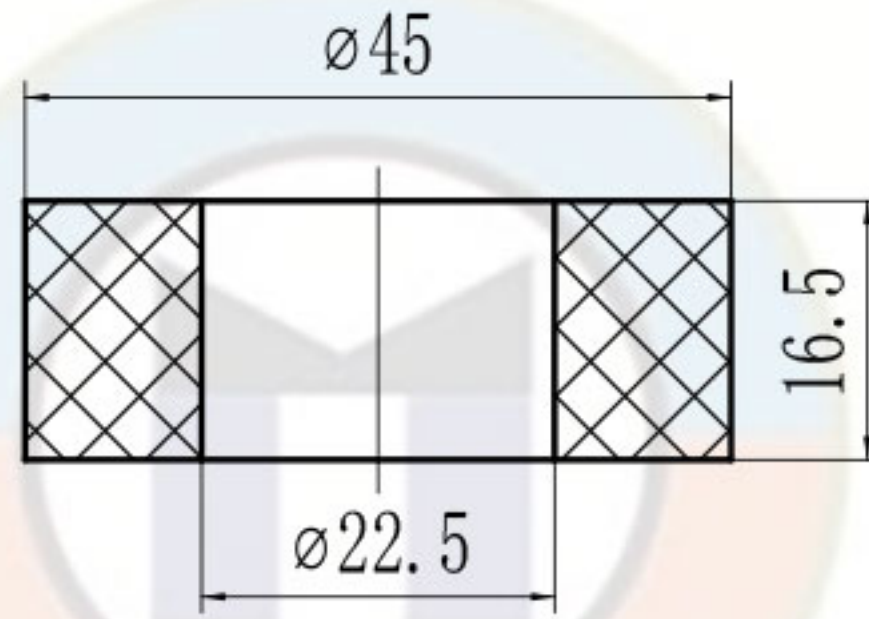
1. 去毛刺。
2. 隔爆面不得有伤痕。

零件代号  
借(通)用件登记

旧底图总号							T2纯铜			无锡煤科电器有限公司		
底图总号							阶段标记	重量	比例	铜杆		
签字	设计	zouxyuan	2023-03-29	标准化				1:1				
日期	主管设计			审核	zoufb	2023-03-29				TG-JF12-1140(S)-138		
				批准			共 1 张	第 1 张	版本 DW23C29	替代		

JYD-JF12-1140

其余 6.3 



煤科电器  
Coaltech Electric

www.技术要求mkdq.cn

1. 无缺损, 无开裂, 表面光滑无毛边。

零件代号

借(通)用件登记

旧底图总号

底图总号

签字

日期

不饱和聚酯玻璃纤维  
增强模塑料DMC

无锡煤科电器有限公司

阶段标记 重量 比例

绝缘衬垫

1:1

JYD-JF12-1140

标记	处数	分区	更改文件号	签名	年月日
设计	zouxyuan	2023-03-29	标准化		
校核			工艺		
主管设计			审核	zoufb	2023-03-29
			批准		

共 1 张 第 1 张 版本 DW23C29 替代