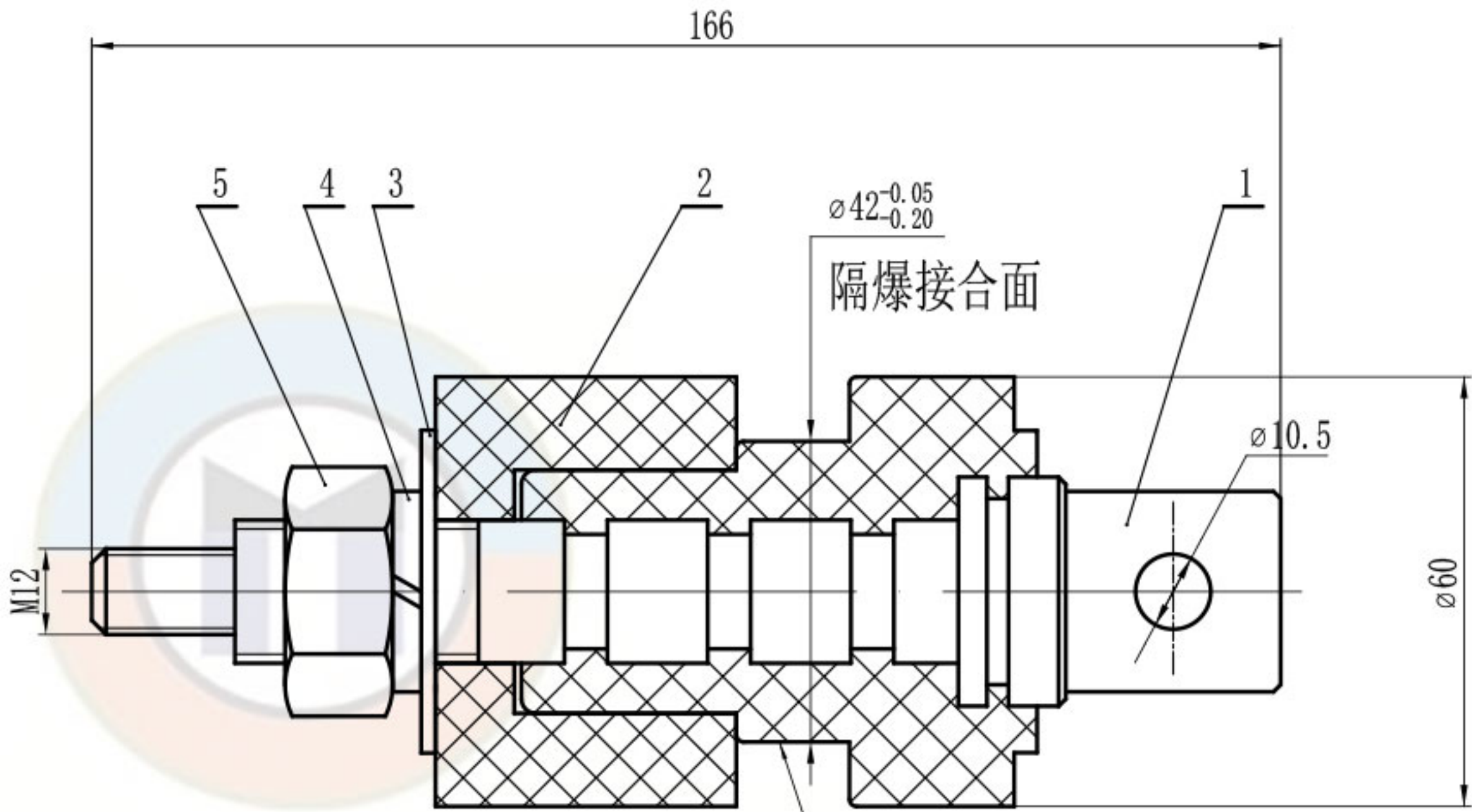
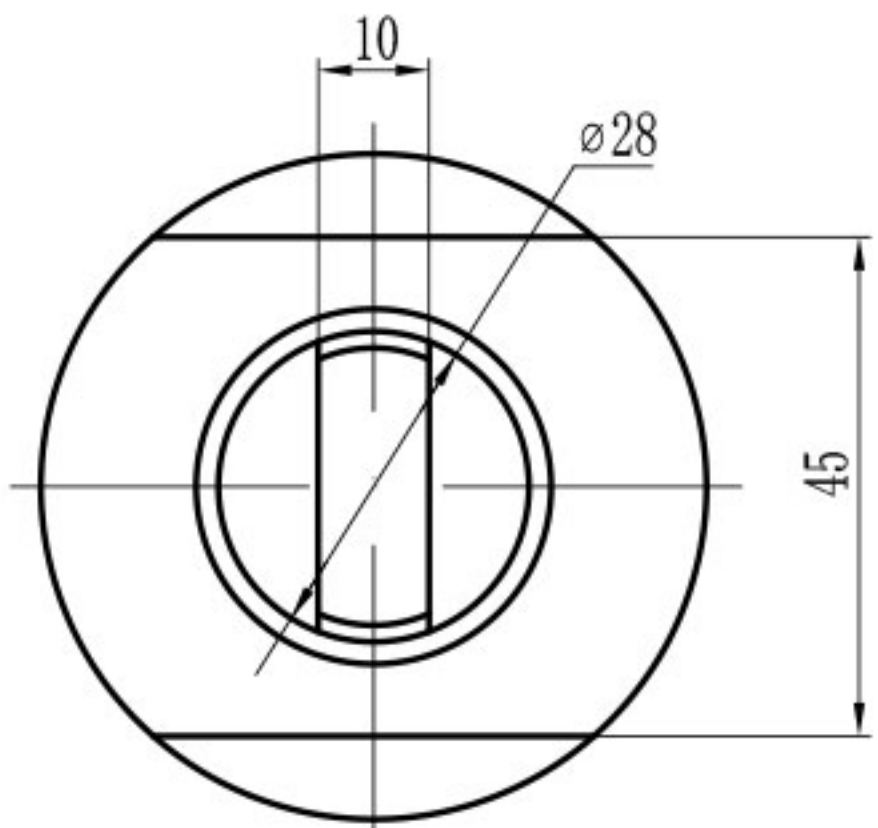


JF16-1140(D)-Φ42-ZT



煤科电器  
Coaltech Electric

隔爆接合面  
3.2  
L ≥ 12.5, ic ≤ 0.4

技术要求

1. 本产品应符合GB/T 3836-2021、Q/MK MA0202-2022企业标准进行生产制造。
2. 产品各零件应该完好, 无缺损, 无开裂, 表面光滑无毛边。
3. 注意保护隔爆面。

技术参数

1. 电压等级: 1140V
2. 导电杆大小: M16

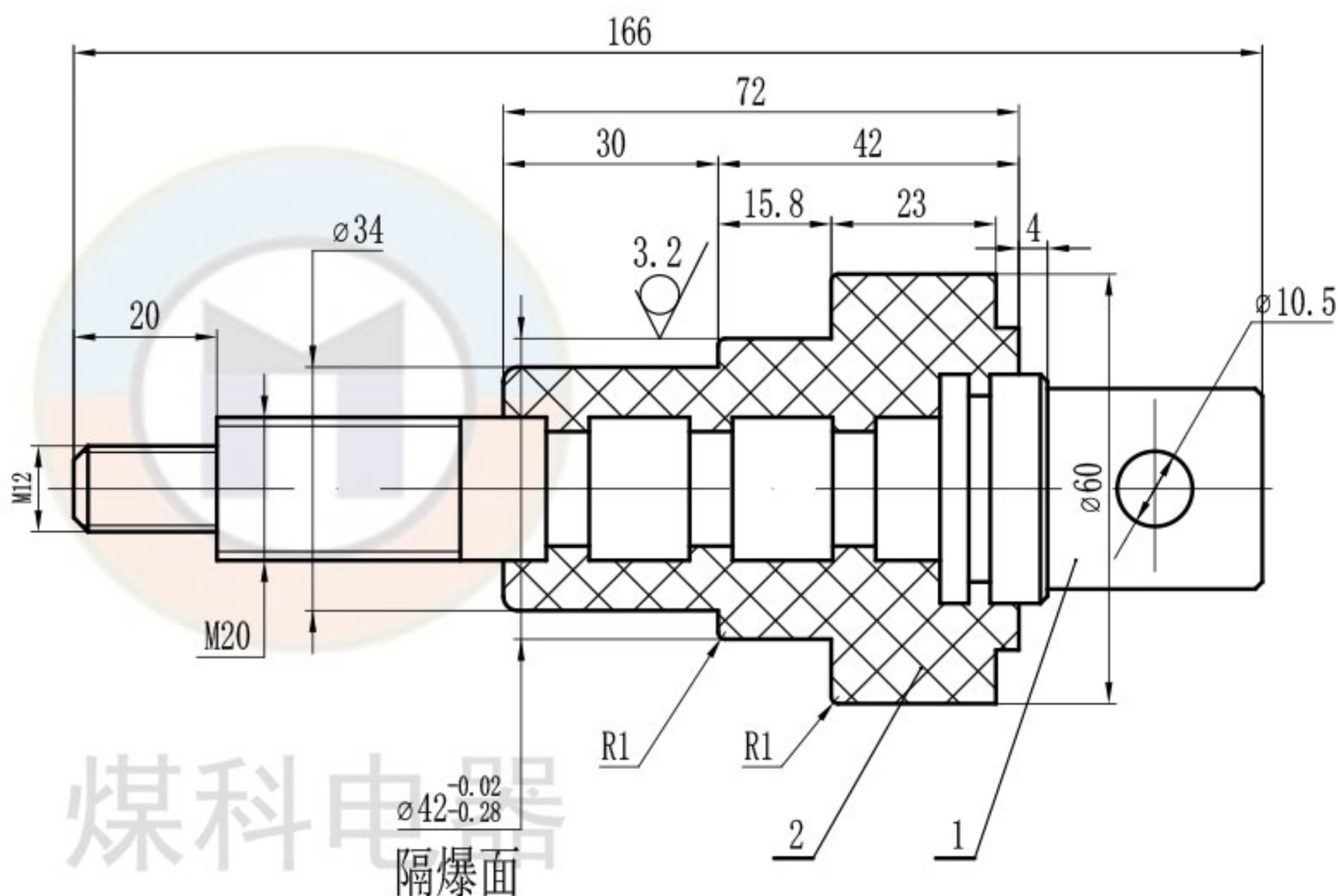
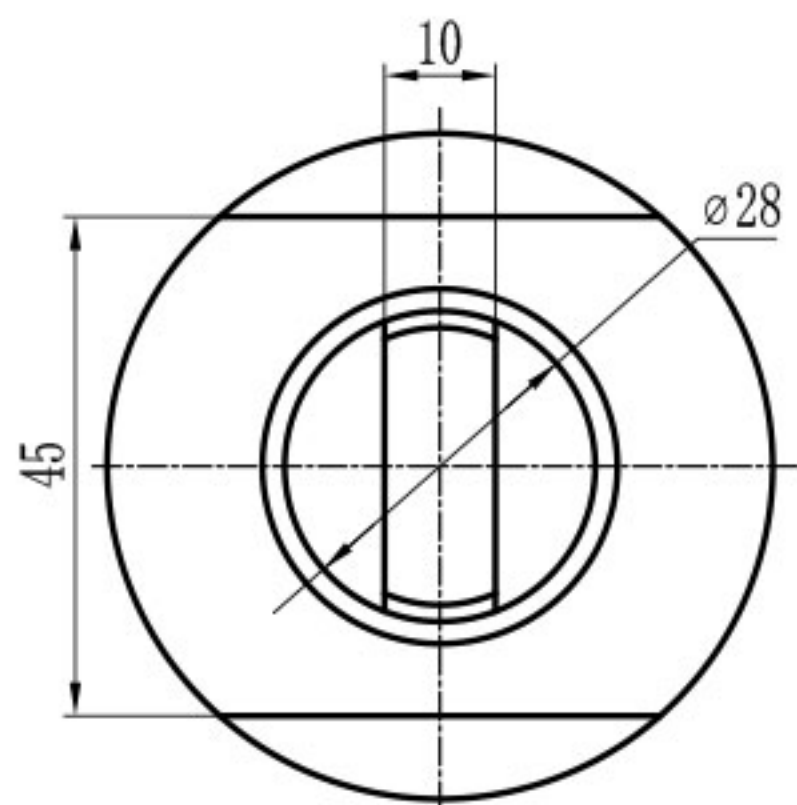
序号	代号	名称	数量	材料	单件重量(g)	总计重量(g)	备注	
5	GB/T 6170-2015	螺母M20	1	Q235A				
4	GB/T 93-1987	弹垫φ20	1	65Mn				
3	GB/T 97.1-2002	垫圈φ20	1	Q235A				
2	JYD-JF16-1140-Φ42	绝缘衬垫	1	DMC				
1	JXZ-JF16-1140(D)-Φ42	接线柱	1	DMC				
				JF16-1140(D)-Φ42 隔爆型接线端子			无锡煤科电器有限公司	
标记	处数	分区	更改文件号	签名	年月日	阶段标记	重量	比例
设计	zouxyuan	2023-04-20	标准化					1:1
校核			工艺					
主管设计			审核	zoufb	2023-04-20			
			批准			共1张 第1张	版本 DW23D20	替代

总图

JF16-1140(D)-Φ42-ZT

JXZ-JF16-1140(D)-Φ42

其余  $\sqrt{6.3}$



煤科电器  
Coaltech Electric

www.wxmkdq.cn

### 技术要求

1. 件1 (TG-JF16(D)-166)和件2压制成一体。

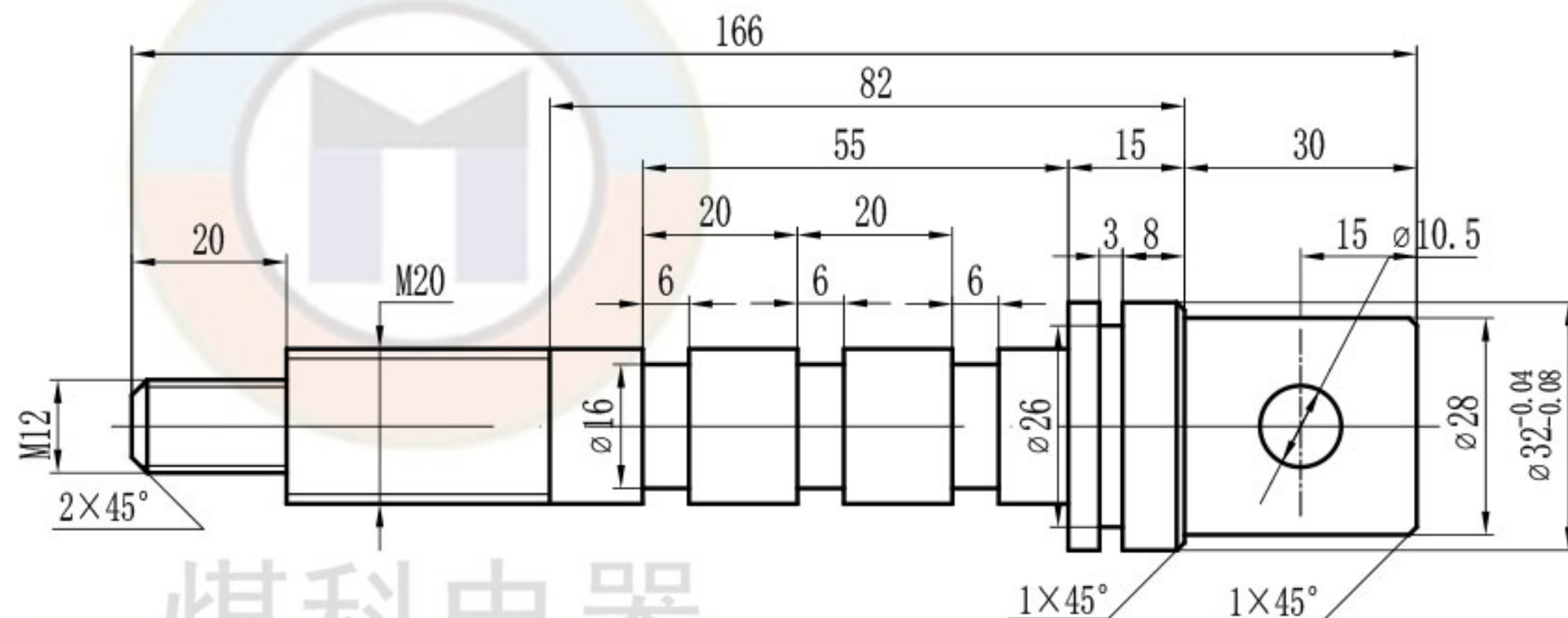
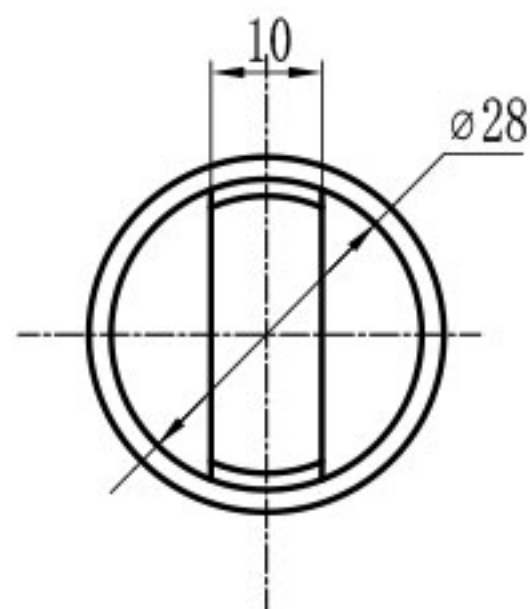
2	本图	接线柱	1	DMC			BT
1	TG-JF16(D)-166	铜杆	1	H62			
序号	代号	名称	数量	材料	单件重量(g)	总计重量(g)	备注
							无锡煤科电器有限公司
							接线柱
							JXZ-JF16-1140(D)-Φ42
							替代
			共 1 张	第 1 张	版本	DW23D20	

标记	处数	分区	更改文件号	签名	年月日	阶段标记	重量	比例
设计	zouxyuan	2023-04-20	标准化					1:1
校核			工艺					
主管设计			审核	zoufb	2023-04-20			
			批准					

零件代号
借(通)用件登记
描图
描校
旧底图总号
底图总号
签字
日期

99T-(D)9Tf-9L

全部  $\nabla$  6.3



煤科电器  
Coaltech Electric

www.wxmkdq.cn

技术要求

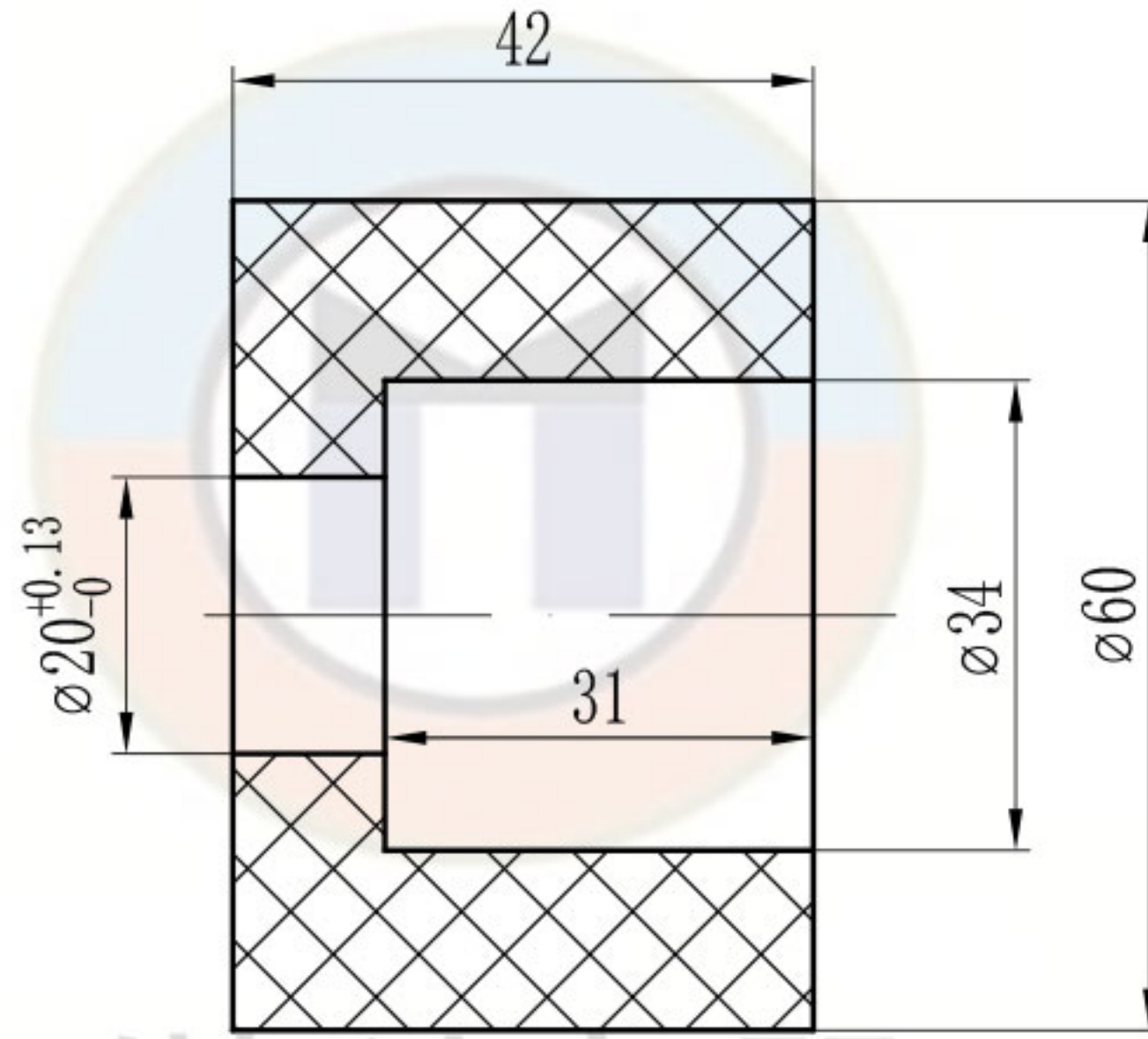
1. 导电杆经镀镍处理。

						H62			无锡煤科电器有限公司		
标记	处数	分区	更改文件号	签名	年月日	阶段	标记	重量	比例	铜杆	
设计	zouxyuan	2023-04-20	标准化						1:1		
校核			工艺						TG-JF16(D)-166		
主管设计			审核	zoufb	2023-04-20				替代		
			批准			共 1 张	第 1 张	版本	DW23D20		

零件代号
借(通)用件登记
描图
描校
旧底图总号
底图总号
签字
日期

JYD-JF16-1140-Φ42

全部 6.3



煤科电器  
Coaltech Electric

www.wxmkdq.cn

技术要求

1. 无缺损, 无开裂, 表面光滑无毛边。

零件代号

借(通)用件登记

旧底图总号

底图总号

签字

日期

不饱和聚酯玻璃纤维  
增强模塑料DMC

无锡煤科电器有限公司

阶段标记 重量 比例

绝缘衬垫

1:1

JYD-JF16-1140-Φ42

共 1 张 第 1 张 版本 DW23D20 替代