

技术要求

1. 本产品应符合GB/T 3836-2021、Q/MK MA0201-2022企业标准进行生产制造。
2. 本产品应通过国家指定的检验单位检验合格,并取得相关合格证书方能生产。
3. 产品各零件应该完好,无缺损,无开裂,表面光滑无毛边。
4. 注意保护隔爆面。

技术参数:

电压等级: 220V , 导电杆: M4、芯数: 9芯

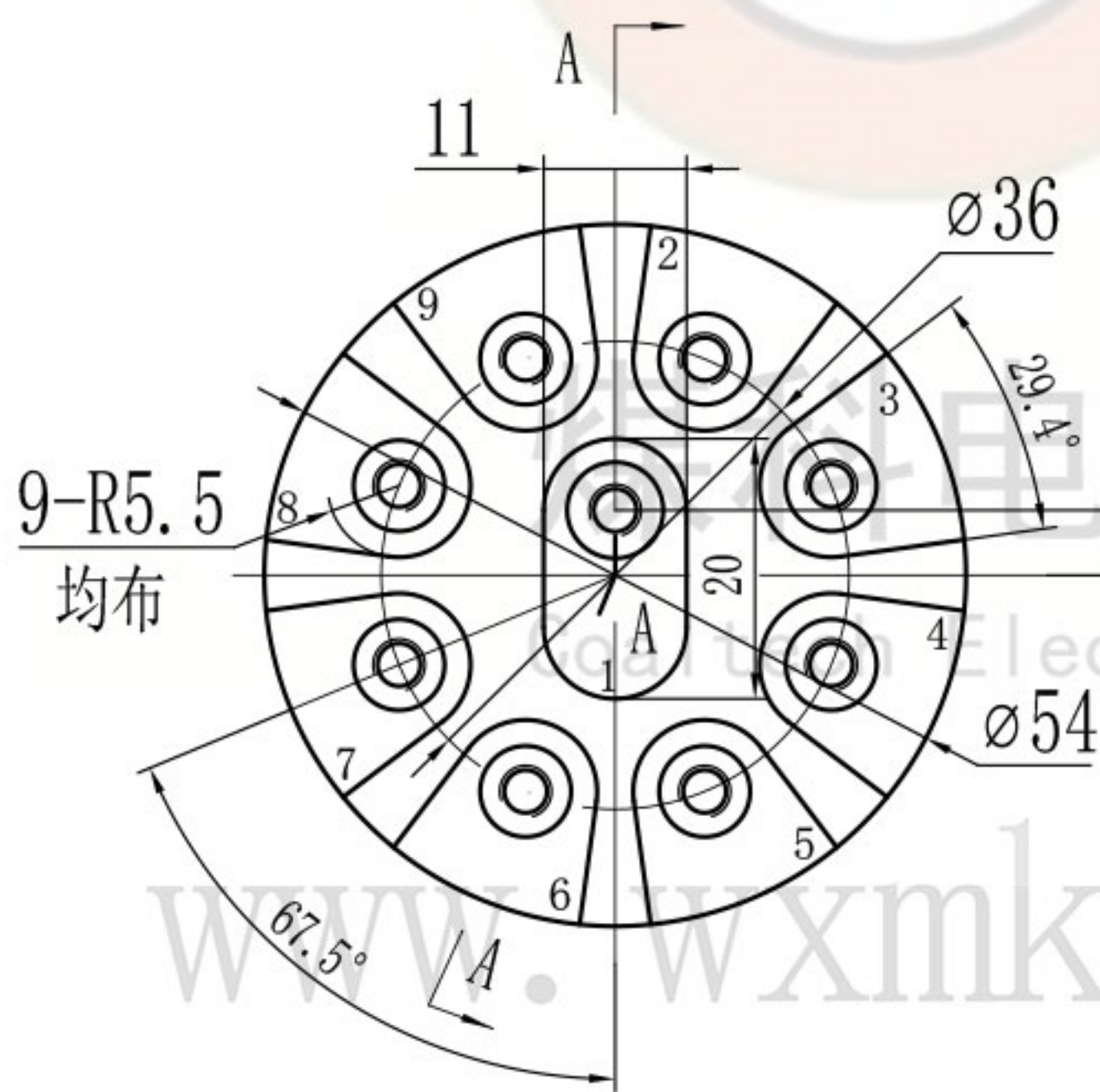
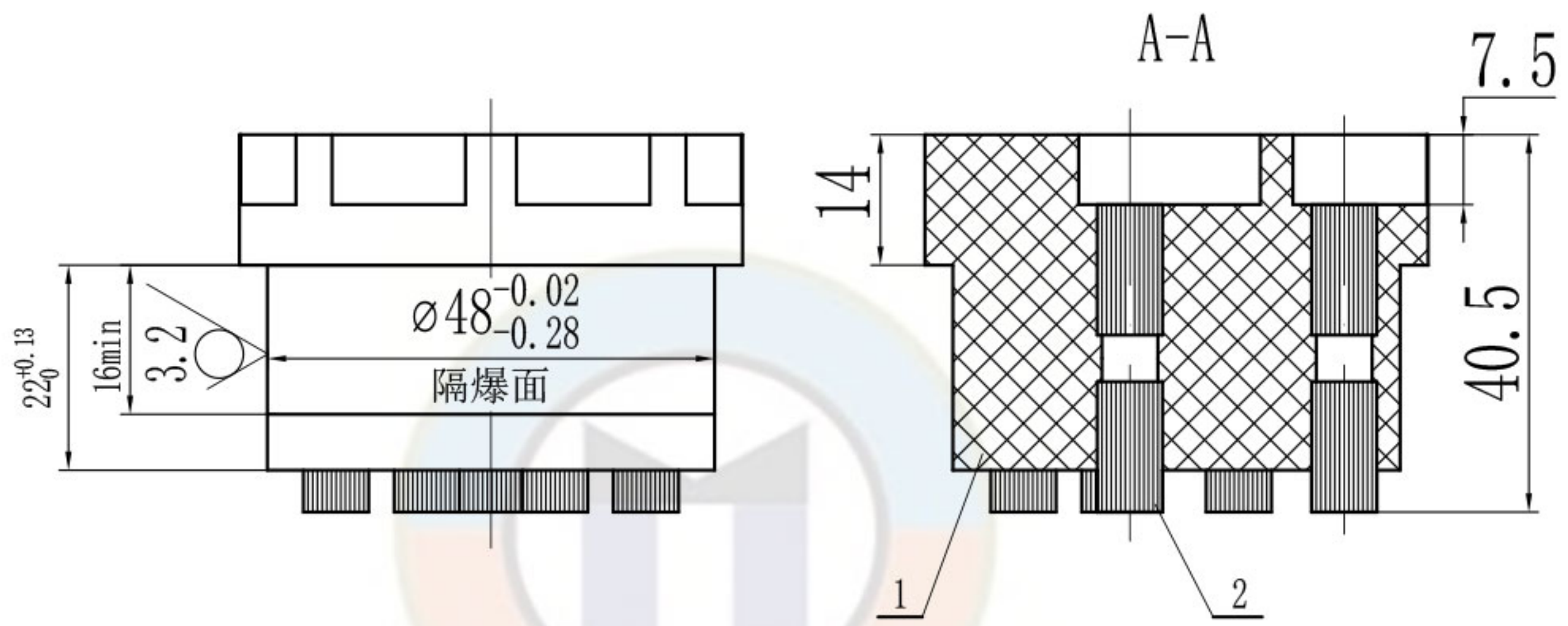
6	GB/T 818-2016	螺钉M4X12	9	H62					
5	JYD-JD9-220	绝缘衬垫	1	不饱和聚酯玻璃纤维增强模塑料DMC					
4	JXZ-JD9-220-Φ46	接线座	1	不饱和聚酯玻璃纤维增强模塑料DMC					
3	GB/T 97.1-2002	垫圈 4	27	H62					
2	GB/T 93-1987	弹垫 4	18	65Mn					
1	GB/T 818-2016	螺钉M4X10	9	H62					
借(通)用件登记	序号	代号	名称	数量	材料	单件	总计	备注	
						重	量		
旧底图总号						JD9-220 隔爆型接线端子			
底图总号									无锡煤科电器有限公司
标记	处数	分区	更改文件号	签名	年月日	阶段标记	重量	比例	
签字	设计	zouxuan	2023-03-21	标准化				1:1	
日期	主管设计		审核	zoufb	2023-03-21				
			批准			共 1 张	第 1 张	版本 DW23C21	替代



JD9-220-ZT

JXZ-JD9-220

其余 $\sqrt{6.3}$



技术要求

1. 未注公差尺寸公差等级按GB/T 1804-m。
2. 未注圆角R1。
3. 数字标记“1”-“9”应清晰可见，字高0.2。
4. 件1和件2(TG-Φ7M4-33)压制成一体。

零件代号

借(通)用件登记

旧底图总号

底图总号

签字

日期

不饱和聚酯玻璃纤维
增强模塑料DMC

无锡煤科电器有限公司

阶段标记 重量 比例

接线座

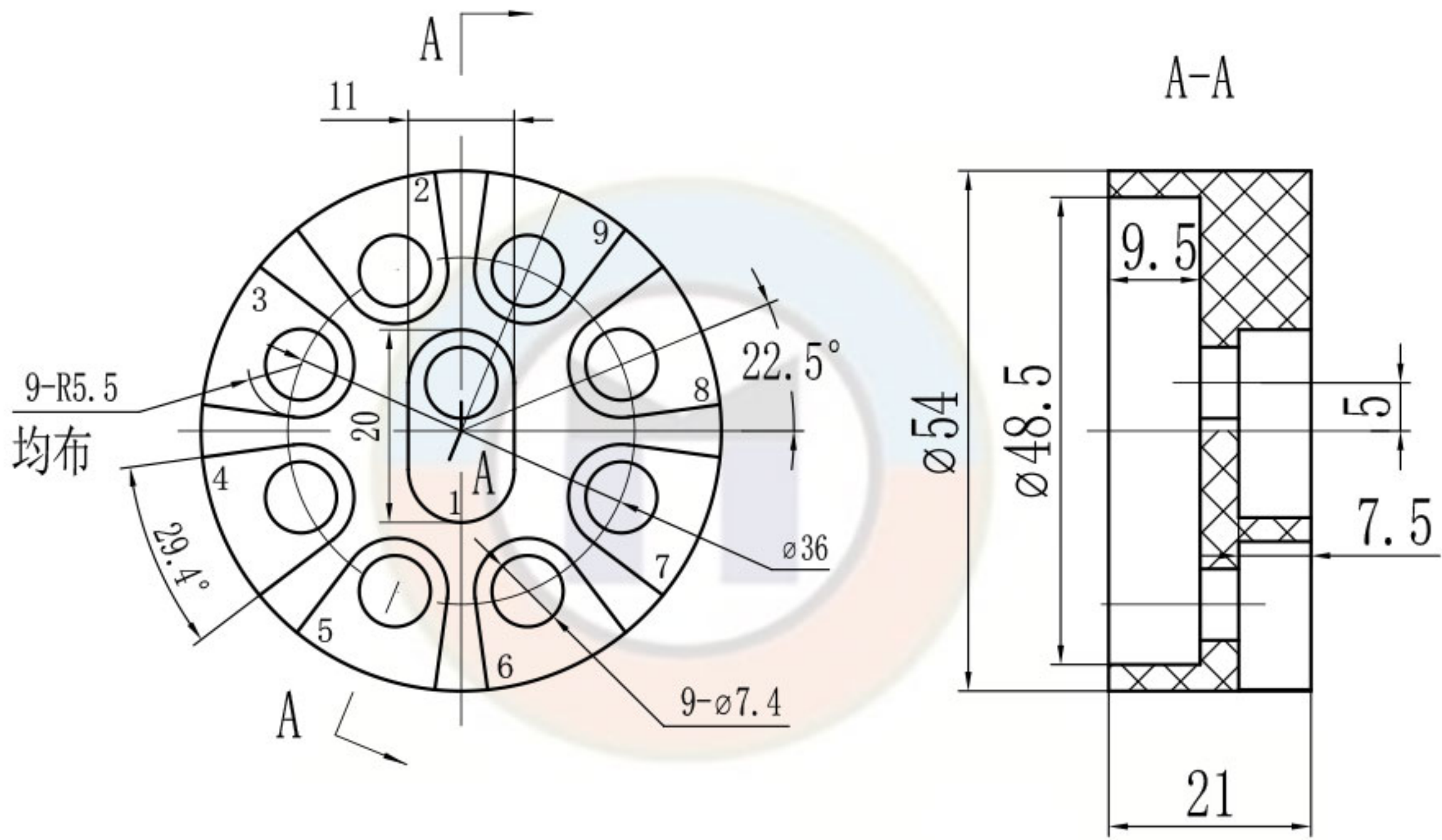
JXZ-JD9-220

共1张 第1张 版本 DW23C21 替代

标记	处数	分区	更改文件号	签名	年月日
设计	zouxuan	2023-03-21	标准化		
校核			工艺		
主管设计			审核	zoufb	2023-03-21
			批准		

JYD-JD9-220

全部 $\sqrt{6.3}$



煤科电器
Coaltech Electric

www.wxmkdq.cn

技术要求

1. 未注公差尺寸公差等级按GB/T 1804-m。
2. 未注圆角R1。
3. 数字标记"1"-"9"应清晰可见. 字高0.2。

零件代号

借(通)用件登记

旧底图总号

底图总号

签字

日期

不饱和聚酯玻璃纤维
增强模塑料DMC

无锡煤科电器有限公司

阶段标记 重量 比例

绝缘衬垫

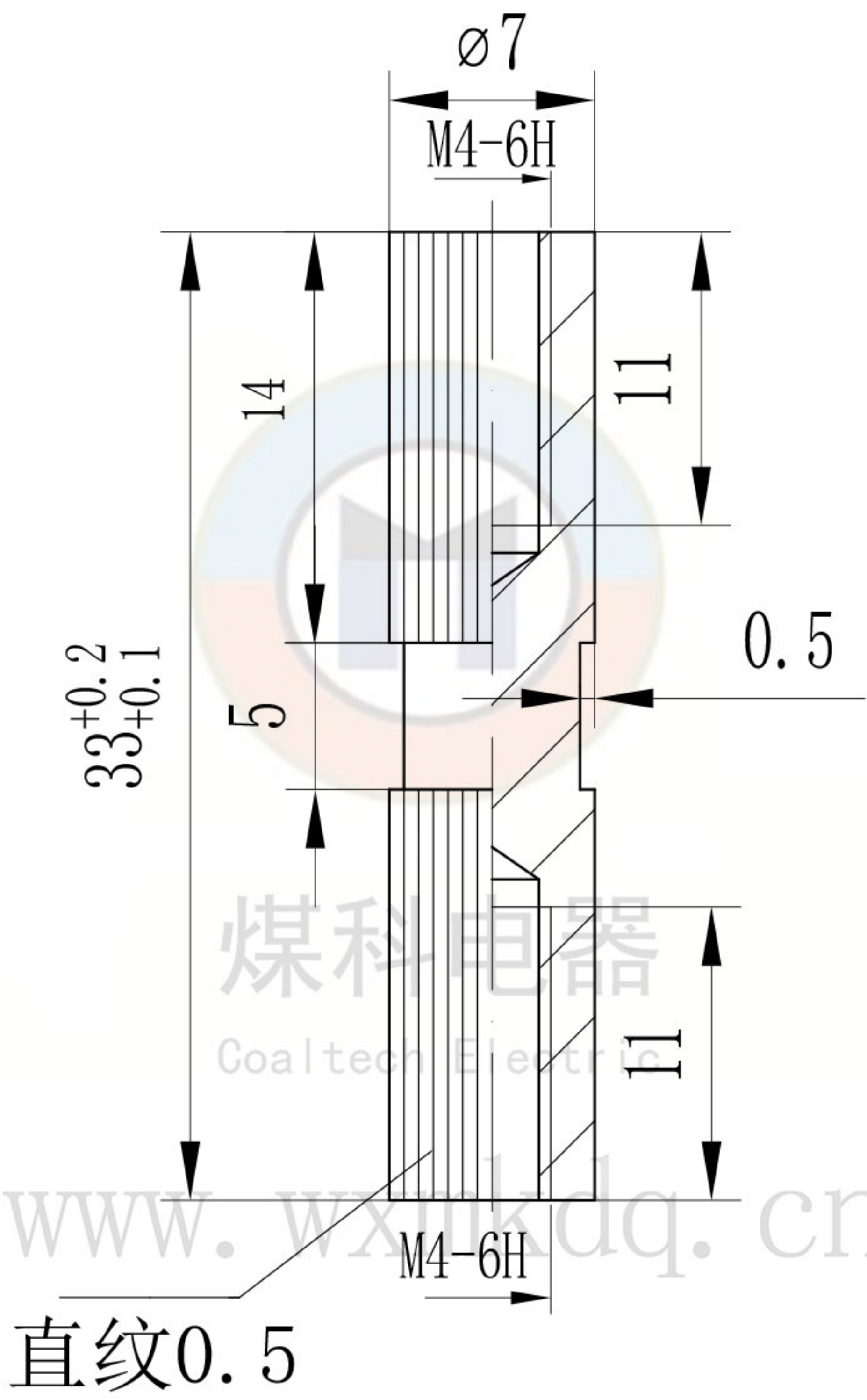
1:1

JYD-JD9-220

标记	处数	分区	更改文件号	签名	年月日
设计	zouxuan	2023-03-21	标准化		
校核			工艺		
主管设计			审核	zoufb	2023-03-21
			批准		

共 1 张 第 1 张 版本 DW23C21 替代

33-Φ7M4-33



直纹0.5

零件代号

借(通)用件登记

旧底图总号

底图总号

签字

日期

标记	处数	分区	更改文件号	签名	年月日
设计	zouxyuan	2023-03-21	标准化		
校核			工艺		
主管设计			审核	zoufb	2023-03-21
			批准		

H62

无锡煤科电器有限公司

阶段标记 重量 比例

铜杆

4:1

TG-Φ7M4-33

共1张 第1张 版本 DW23C21 替代