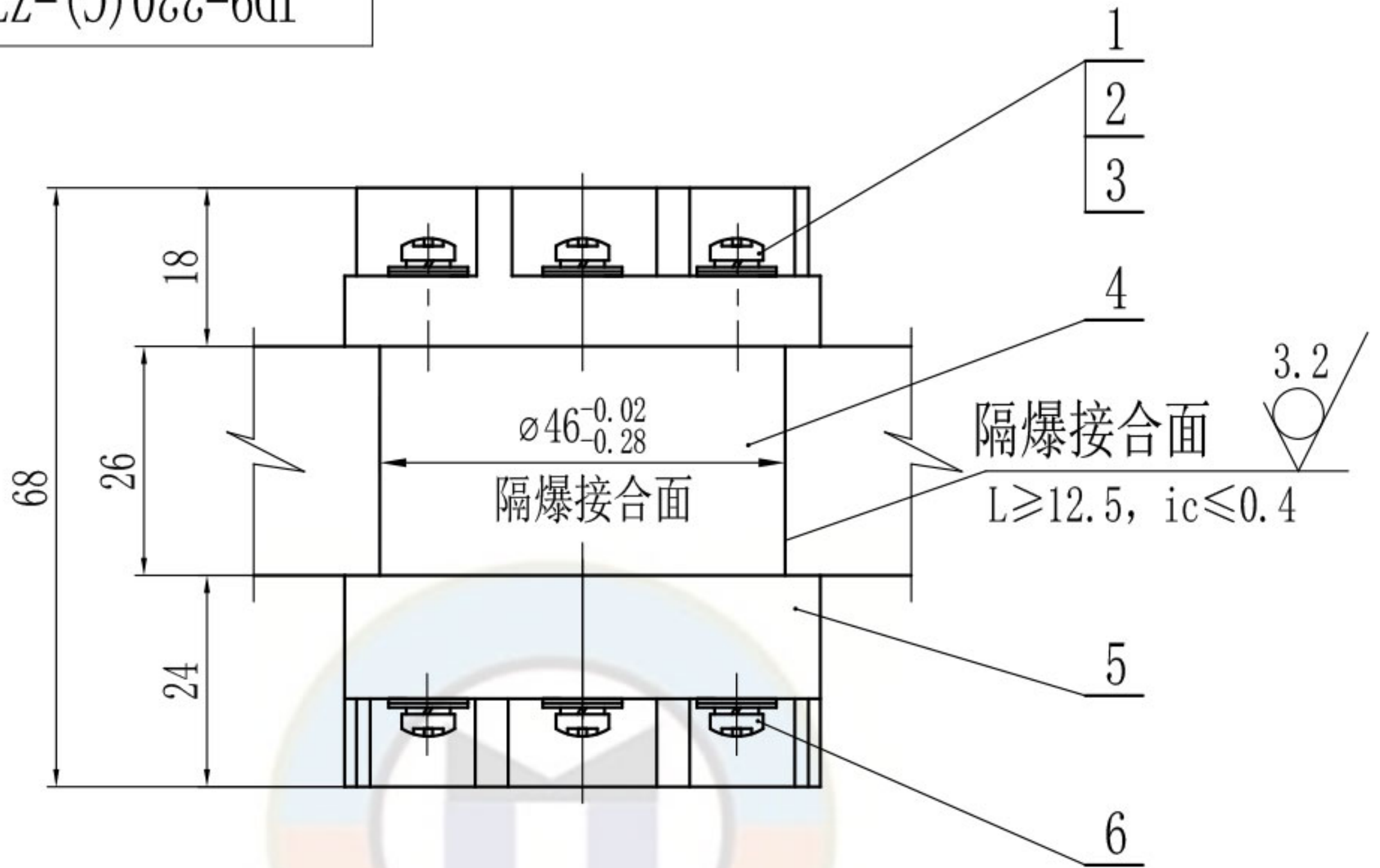


LZ-(C)022-6df



技术要求

1. 本产品应符合GB/T 3836-2021、Q/MK MA0201-2022企业标准进行生产制造。
2. 产品各零件应该完好,无缺损,无开裂,表面光滑无毛边。
3. 注意保护隔爆面。

技术参数:

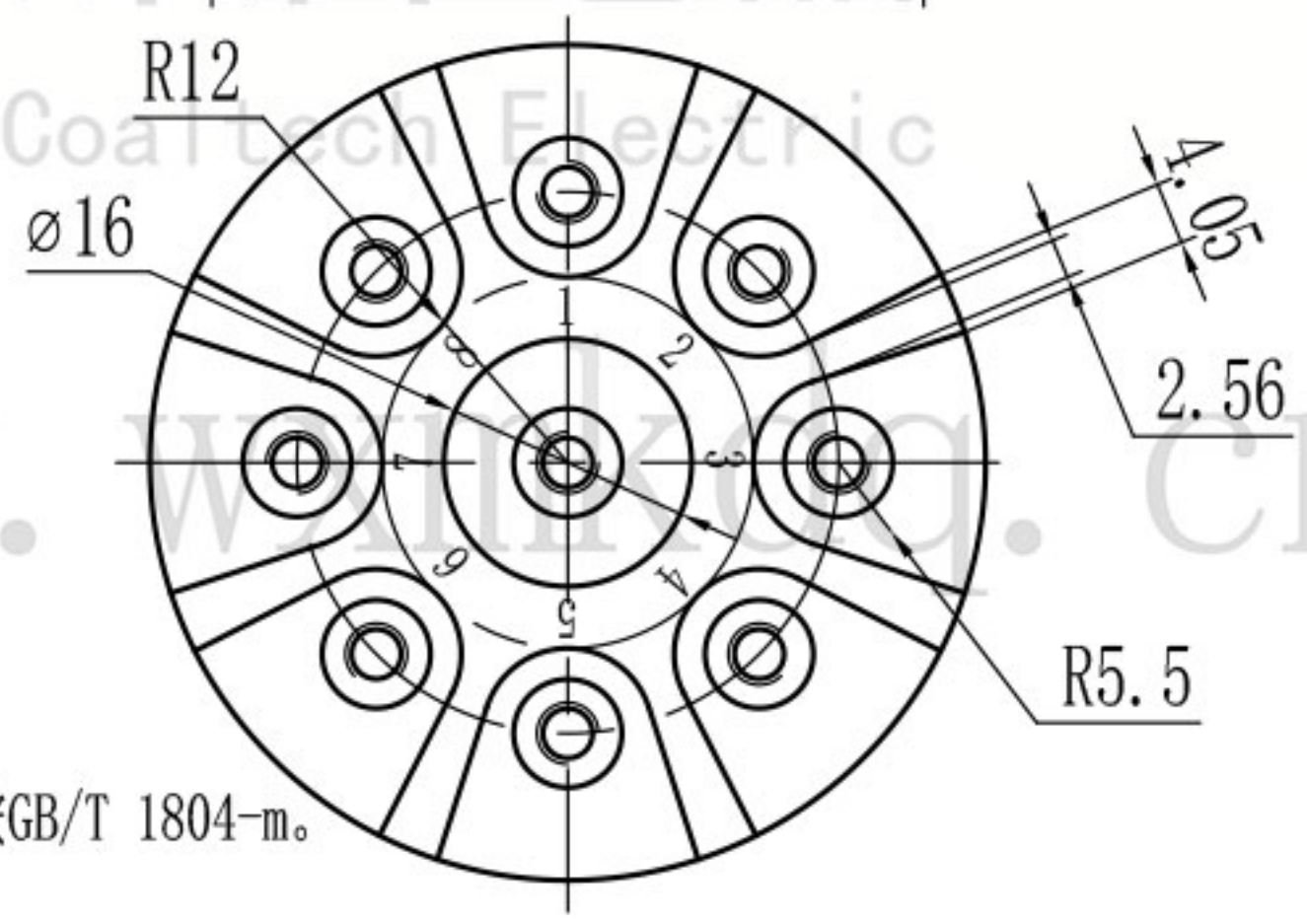
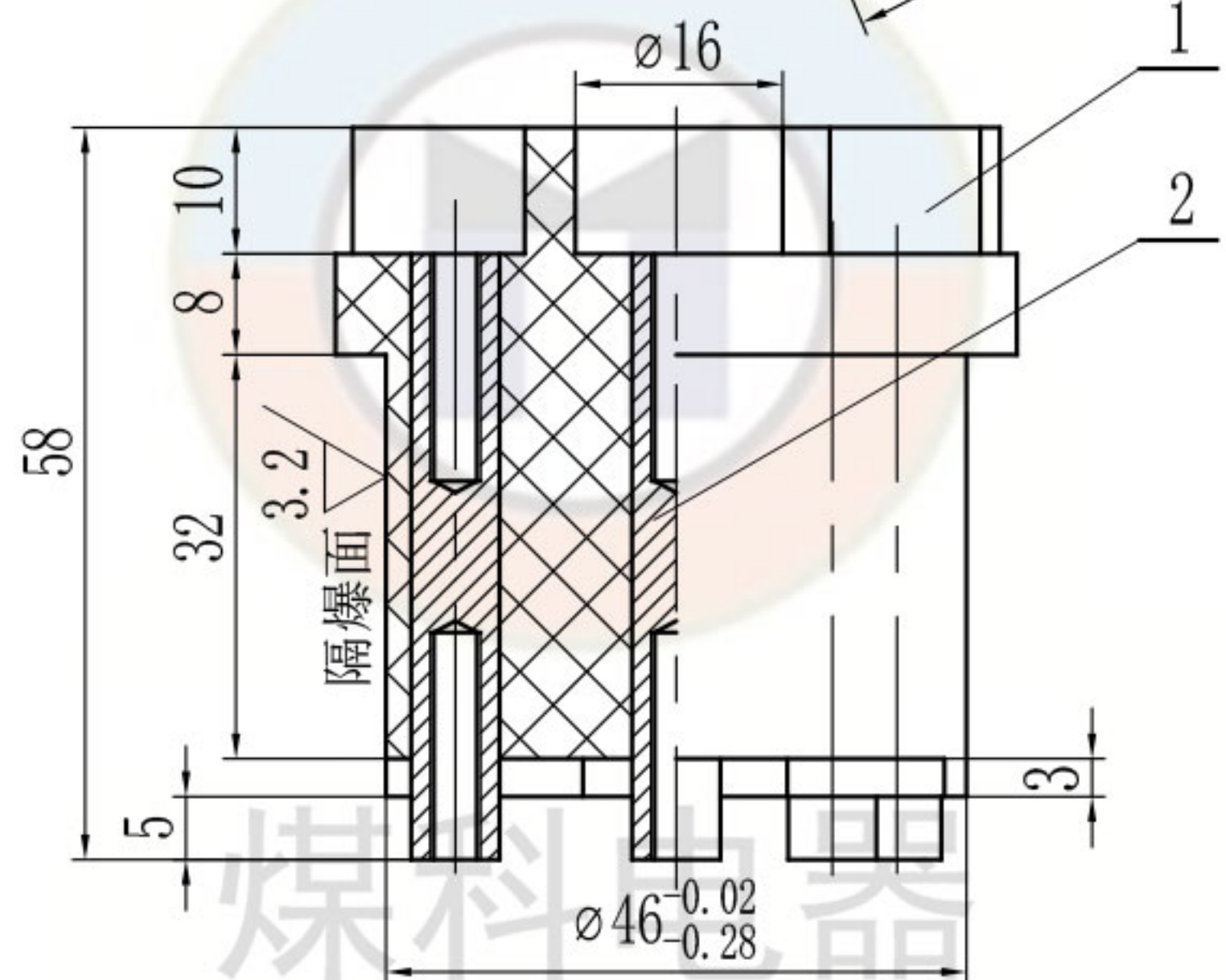
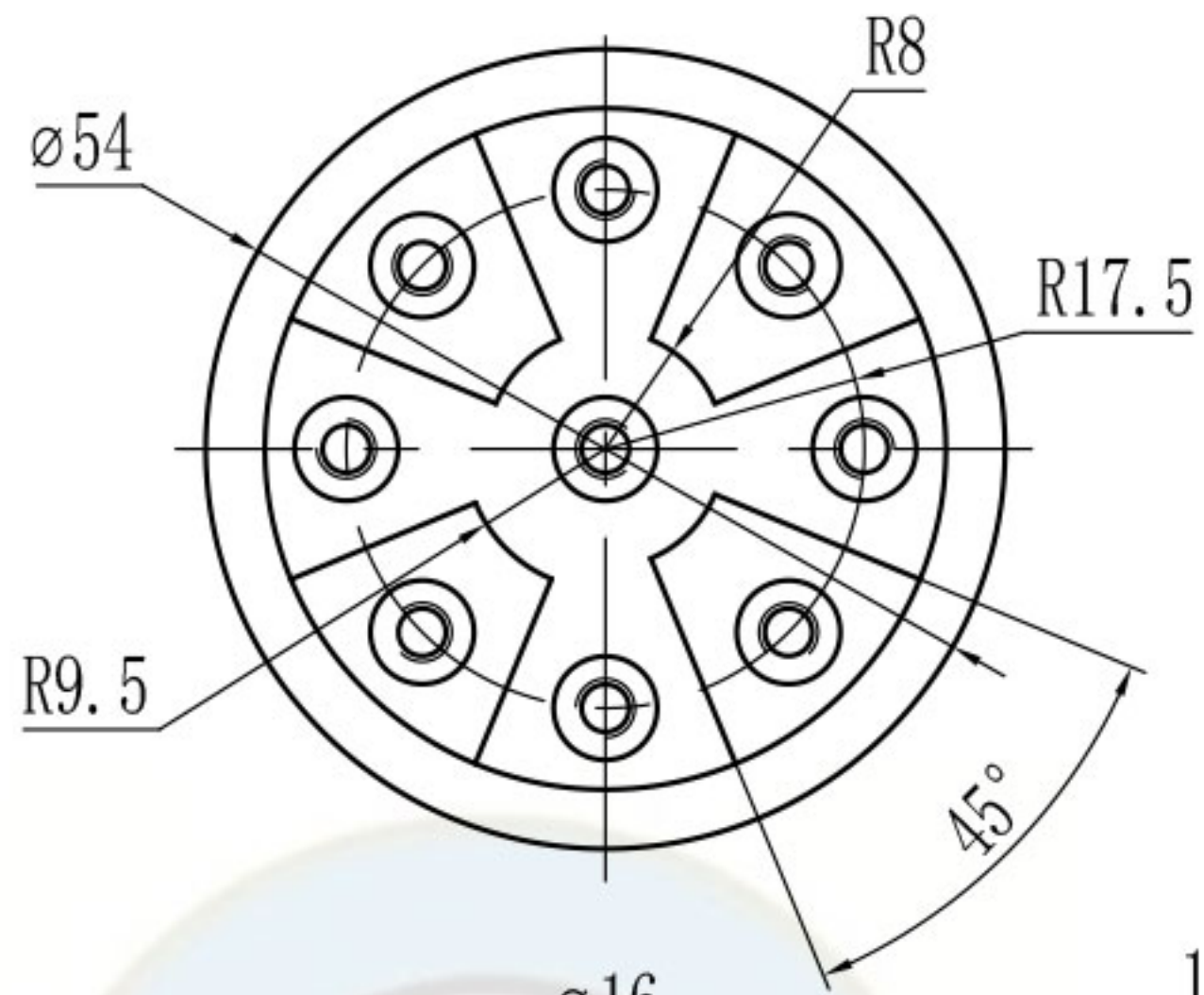
电压等级: 220V, 导电杆: M4、芯数: 9芯

6	GB/T 818-2016	螺钉M4	9	H62				
5	JYD-JD9-220(C)	绝缘衬垫	1	不饱和聚酯玻璃纤维增强模塑料DMC				
4	JXZ-JD9-220(C)	接线座	1	不饱和聚酯玻璃纤维增强模塑料DMC				
3	GB/T 97.1-2002	垫圈 4	27	H62				
2	GB/T 93-1987	弹垫 4	18	65Mn				
1	GB/T 818-2016	螺钉M4X10	9	H62				
借(通)用件登记	序号	代号	名称	数量	材料	单件	总计	备注
						重量 (g)		
旧底图总号					JD9-220(C)	无锡煤科电器有限公司		
底图总号					隔爆型接线端子	总图		
标记	处数	分区	更改文件号	签名	年月日	阶段标记	重量	比例
签字	设计	zouxyuan	2023-03-20	标准化				1:1
	校核			工艺		JD9-220(C)-ZT		
日期	主管设计			审核	zoufb	2023-03-20	共1张 第1张	
				批准			版本 DW23C20	替代



(C) 077-6df-ZXf

其余  $\nabla$  6.3



技术要求

1. 未注公差的尺寸公差等级按GB/T 1804-m。
2. 未注圆角R1。
3. 数字标记“1”-“8”应清晰可见, 字高0.2。
4. 件1和件2(TG-JD9-220(C)-48)压制成一体。

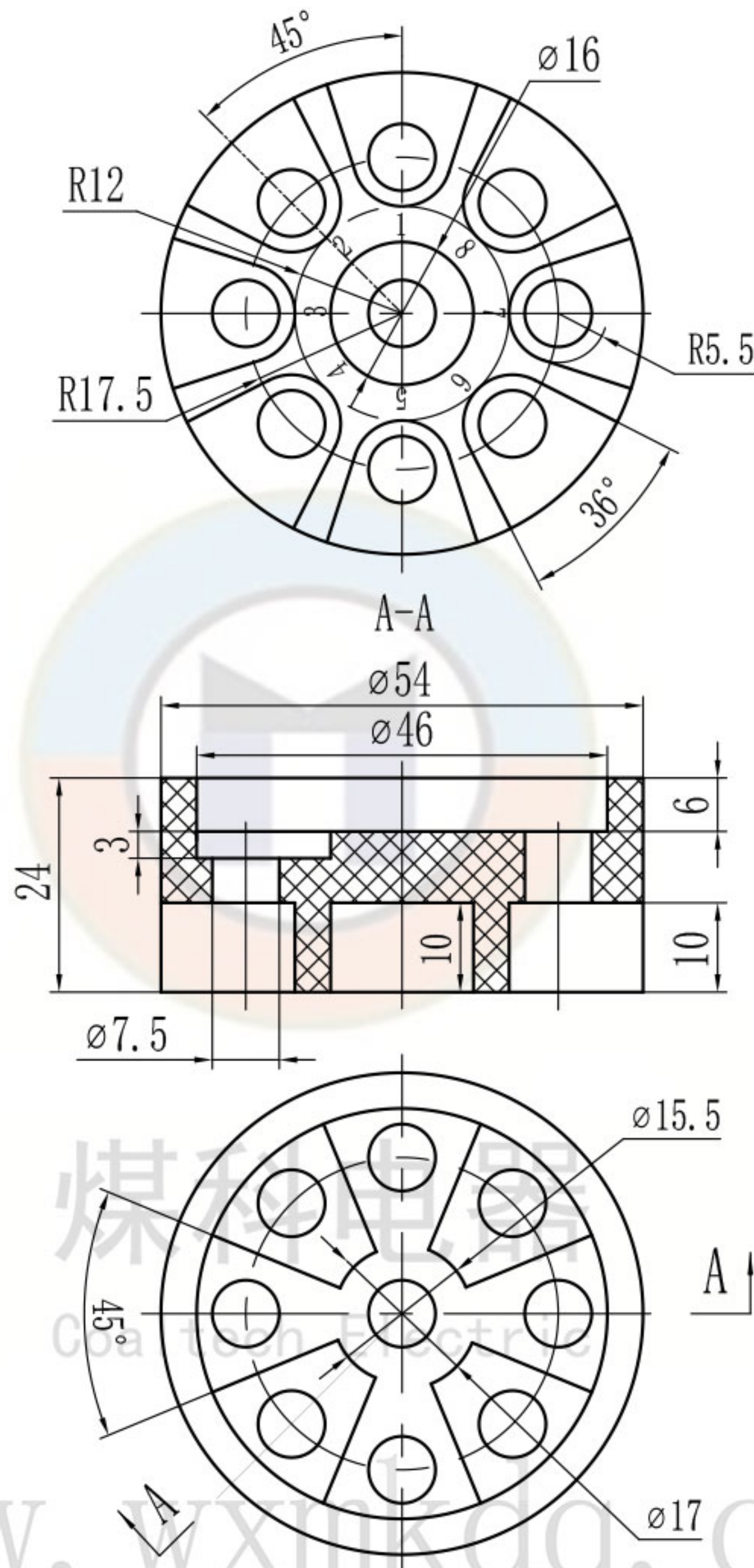
零件代号	
借(通)用件登记	
旧底图总号	
底图总号	
签字	设计 zouxuan 2023-03-20 标准化
日期	主管设计 审核 zoufb 2023-03-20
	批准

						不饱和聚酯玻璃纤维增强模塑料DMC			无锡煤科电器有限公司		
标记	处数	分区	更改文件号	签名	年月日	阶段标记	重量	比例	接线座		
设计	zouxuan	2023-03-20	标准化					1:1			
校核			工艺								
日期	主管设计		审核	zoufb	2023-03-20	共1张 第1张			版本 DW23C20 替代		
1			2			3			4		



(C) 022-6df-dlf

全部 6.3



### 技术要求

1. 未注公差尺寸公差等级按GB/T 1804-m。
2. 未注圆角R1。
3. 数字标记“1”-“8”应清晰可见. 字高0.2。

零件代号

借(通)用件登记

旧底图总号

底图总号

签字

日期

标记	处数	分区	更改文件号	签名	年月日
设计	zouxuan	2023-03-20	标准化		
校核			工艺		
主管设计			审核	zoufb	2023-03-20
			批准		

不饱和聚酯玻璃纤维  
增强模塑料DMC

无锡煤科电器有限公司

阶段标记 重量 比例

绝缘衬垫

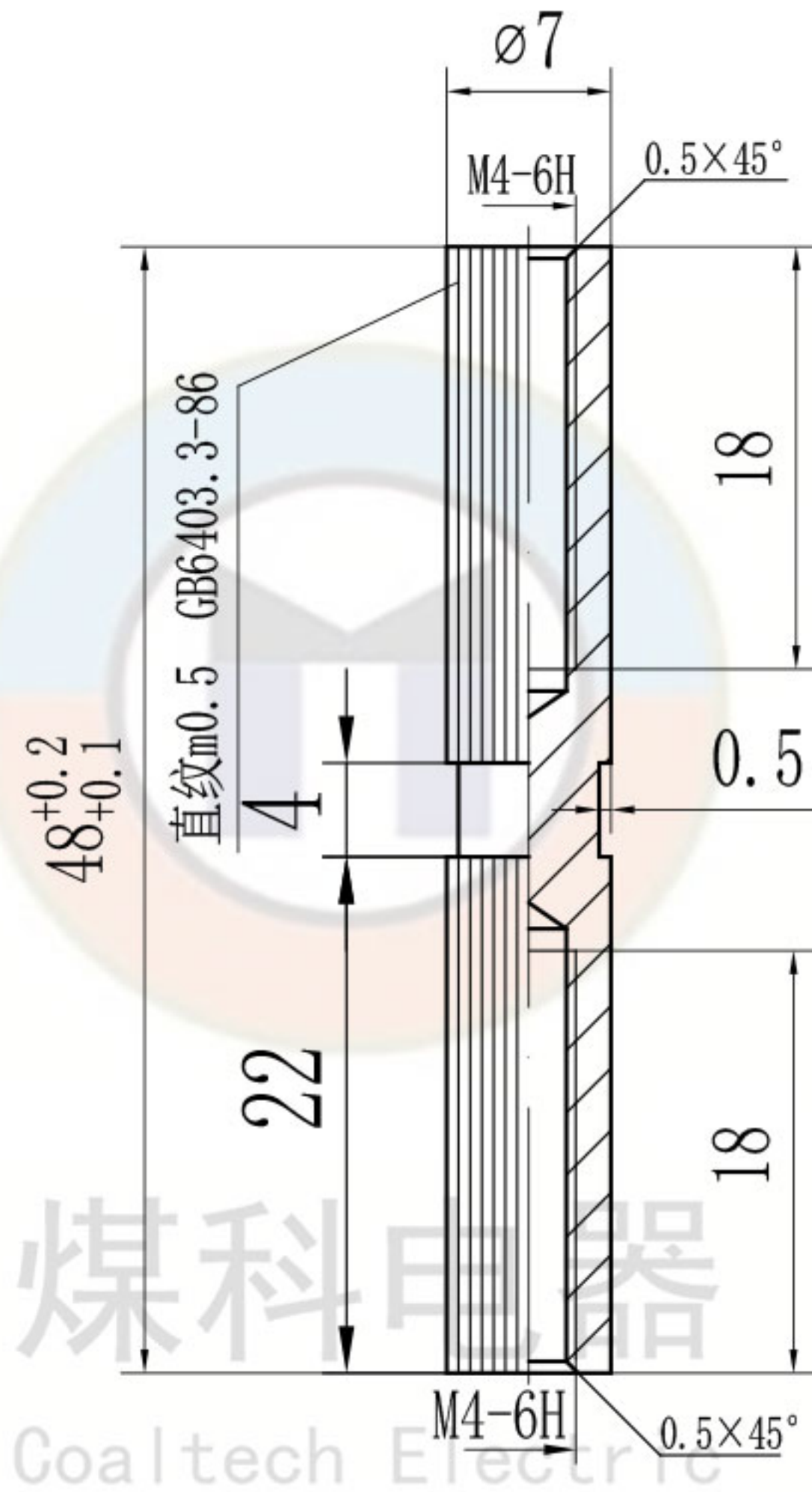
共1张 第1张 版本 DW23C20 替代

JYD-JD9-220(C)



TG-JD9-220(C)-48

全部  $\nabla$  12.5



www.wxmkdq.cn

零件代号

借(通)用件登记

旧底图总号

底图总号

签字

日期

						H62			无锡煤科电器有限公司		
						阶段标记	重量	比例	铜杆		
								2:1			
	设计	zouxyuan	2023-03-20	标准化					TG-JD9-220(C)-48		
	校核			工艺							
	主管设计			审核	zoufb	2023-03-20				共 1 张 第 1 张	
				批准			版本 DW23C20	替代			