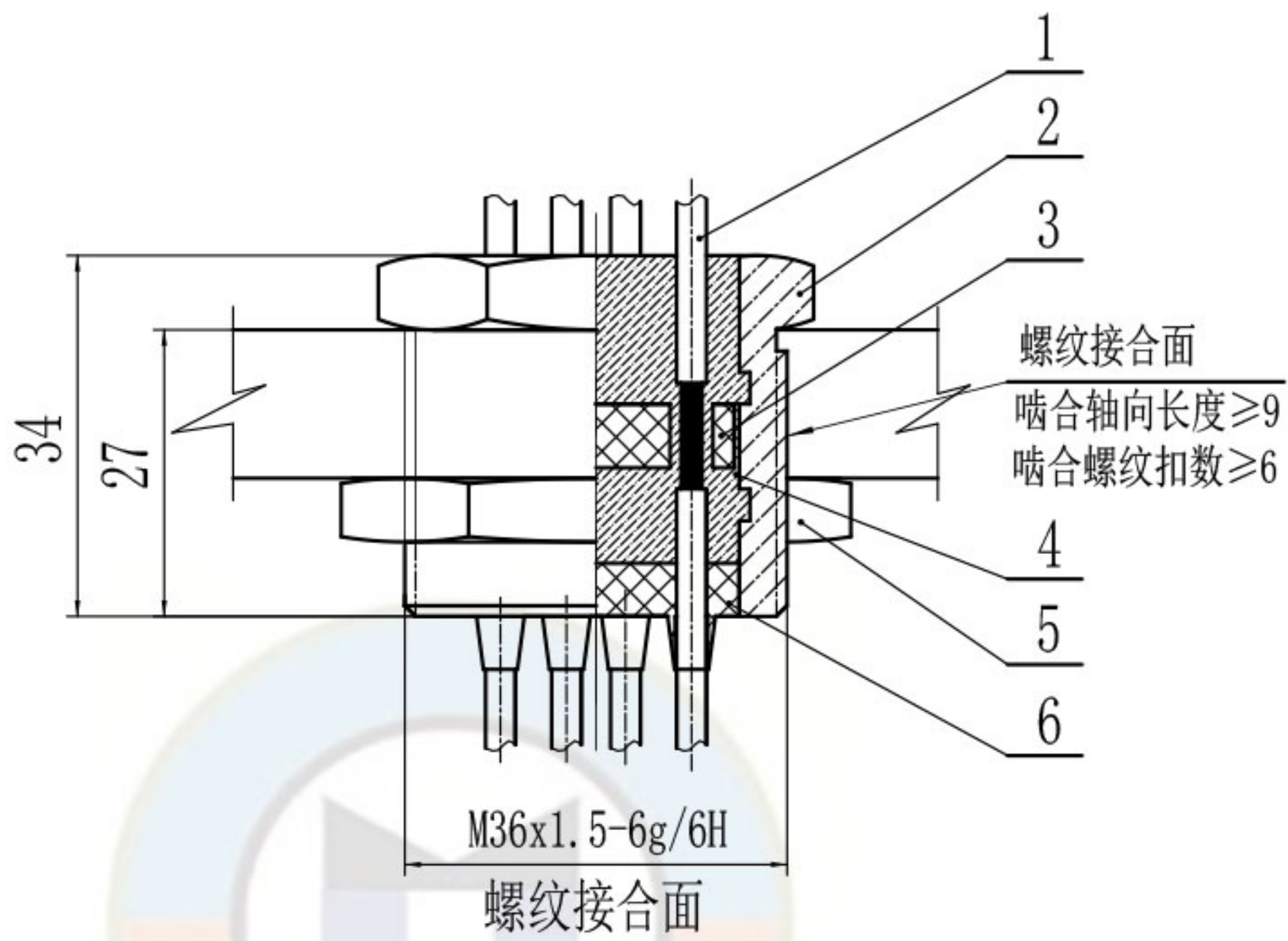


LZ-9EW-M-8Zf



技术要求

1. 本产品应符合GB/T 3836-2021、Q/MK MA0205-2022企业标准进行生产制造。
2. 隔板两端用环氧树脂浇封, 两端浇封部分的厚度都不小于5毫米。
3. 浇封料不允许存在裂缝, 剥落, 收缩, 分解, 软化等缺陷。
3. 隔爆面不得有伤痕等缺陷。

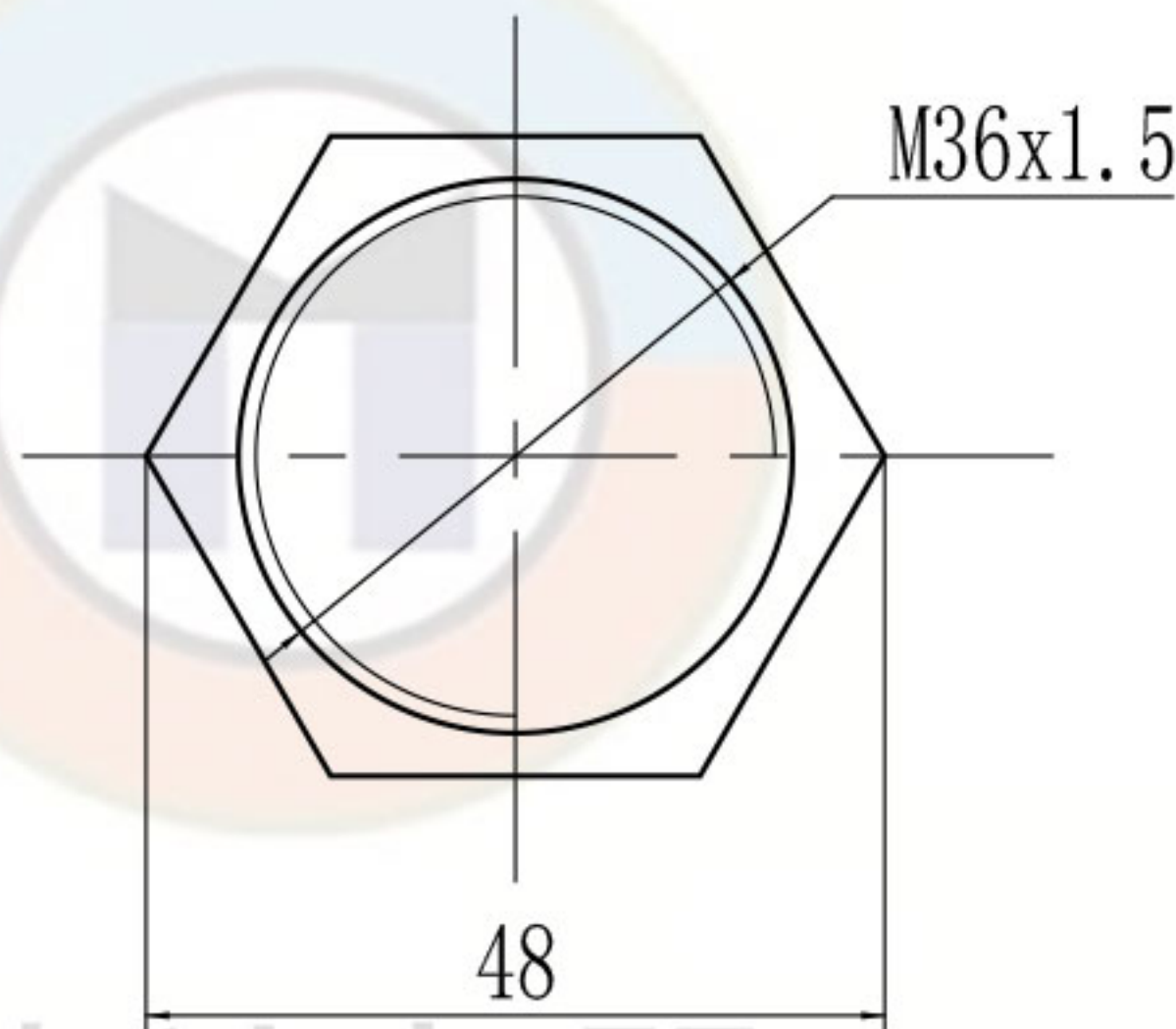
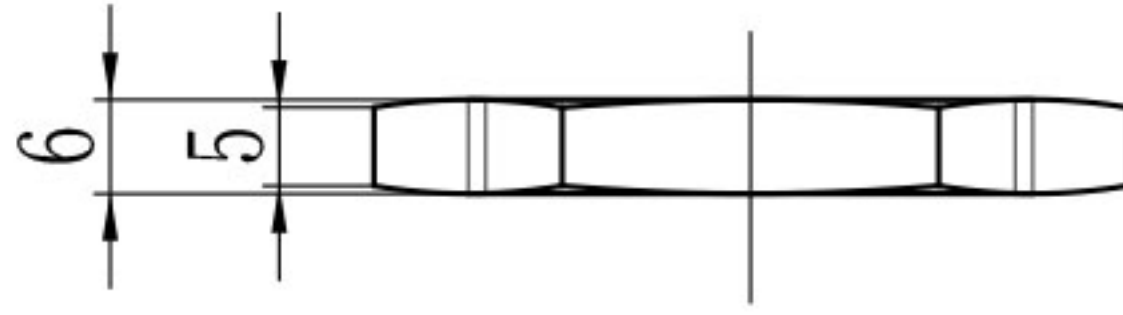
技术参数

1. 通讯介质为 网线。
2. 网线型号为: 超五类网线。

6	FT-18F	封头	1	阻燃丁腈橡胶		煤科电器通用件
5	SJ-M36x1.5(JZ)	锁紧螺母	1	H59-1或H62黄铜		煤科电器通用件
4	本图	环氧树脂		EP-6510	4:1	
3	FT-18D	隔板	1	丁腈橡胶或环氧树脂		煤科电器通用件
2	TT-M36x1.5(JZ)	铜套	1	H59-1或H62黄铜		煤科电器通用件
零件代号	1	DX-W	通讯介质	≤8	网线	煤科电器通用件

借(通)用件登记	序号	代 号	名 称	数量	材 料	单 件		备 注
						重 量	总 计	
旧底图总号					JZ8-W			无锡煤科电器有限公司
底图总号					隔爆型网线穿墙端子			
标记	处数	分区	更改文件号	签名	年月日	阶段标记	重量	
签 字	设计	zouxuan	2023-06-08	标准化				1:1
	校核			工艺				
日 期	主管设计			审核	zoufb	2023-06-08		JZ8-W-M36-ZT
				批准			共 1 张 第 1 张	版本 DW23F08 替代

(ZJ) S·T×9EW-fS



煤科电器  
Coaltech Electric

技术要求

1. 未注公差尺寸公差等级按GB/T 1804-m。
2. 未注行位公差按一级。
3. 未注倒角为R1。

零件代号

借(通)用件登记

旧底图总号

底图总号

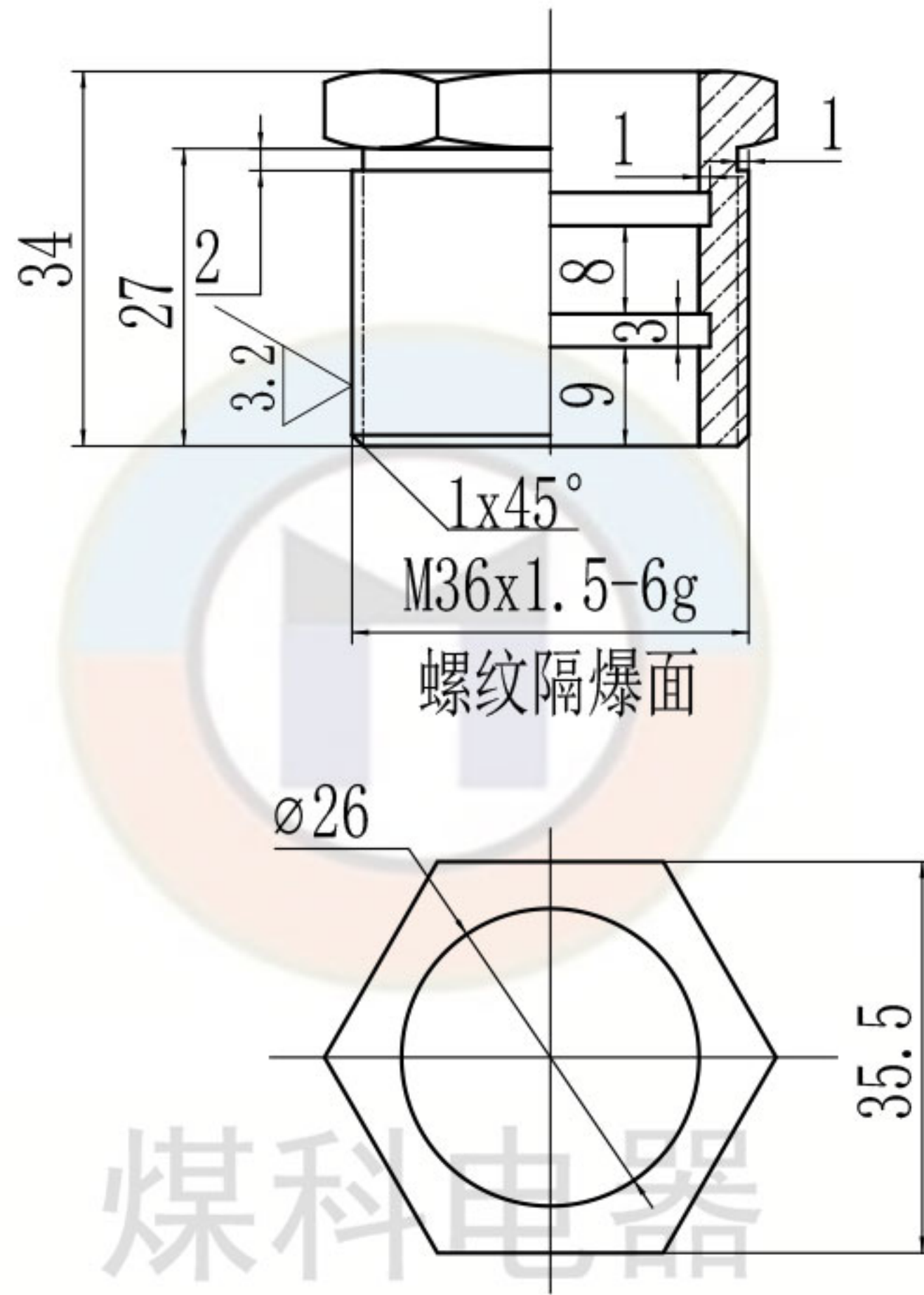
签字

日期

							H59-1或H62黄铜			无锡煤科电器有限公司		
							阶段标记	重量	比例	锁紧螺母		
	设计	zouxyuan	2023-06-08	标准化					1:1			
	校核			工艺						SJ-M36×1.5(JZ)		
	主管设计			审核	zoufb	2023-06-08				替代		
				批准			共 1 张	第 1 张	版本 DW23F08			

(Zf) 9.1 × 9EW-LL

其余  $\frac{6.3}{\nabla}$



煤科电器  
Coaltech Electric

www.wxmkdq.cn

### 技术要求

1. 未注公差尺寸公差等级按GB/T 1804-m。
2. 未注行位公差按一级。
3. 未注倒角为R1。
4. 注意保护隔爆面。

零件代号

借(通)用件登记

旧底图总号

底图总号

签字

日期

							H59-1或H62黄铜			无锡煤科电器有限公司		
							阶段标记	重量	比例	铜套		
	设计	zouxuan	2023-06-08	标准化					1:1			
	校核			工艺						TT-M36×1.5(JZ)		
	主管设计			审核	zoufb	2023-06-08						
				批准			共 1 张 第 1 张	版本 DW23F08	替代			